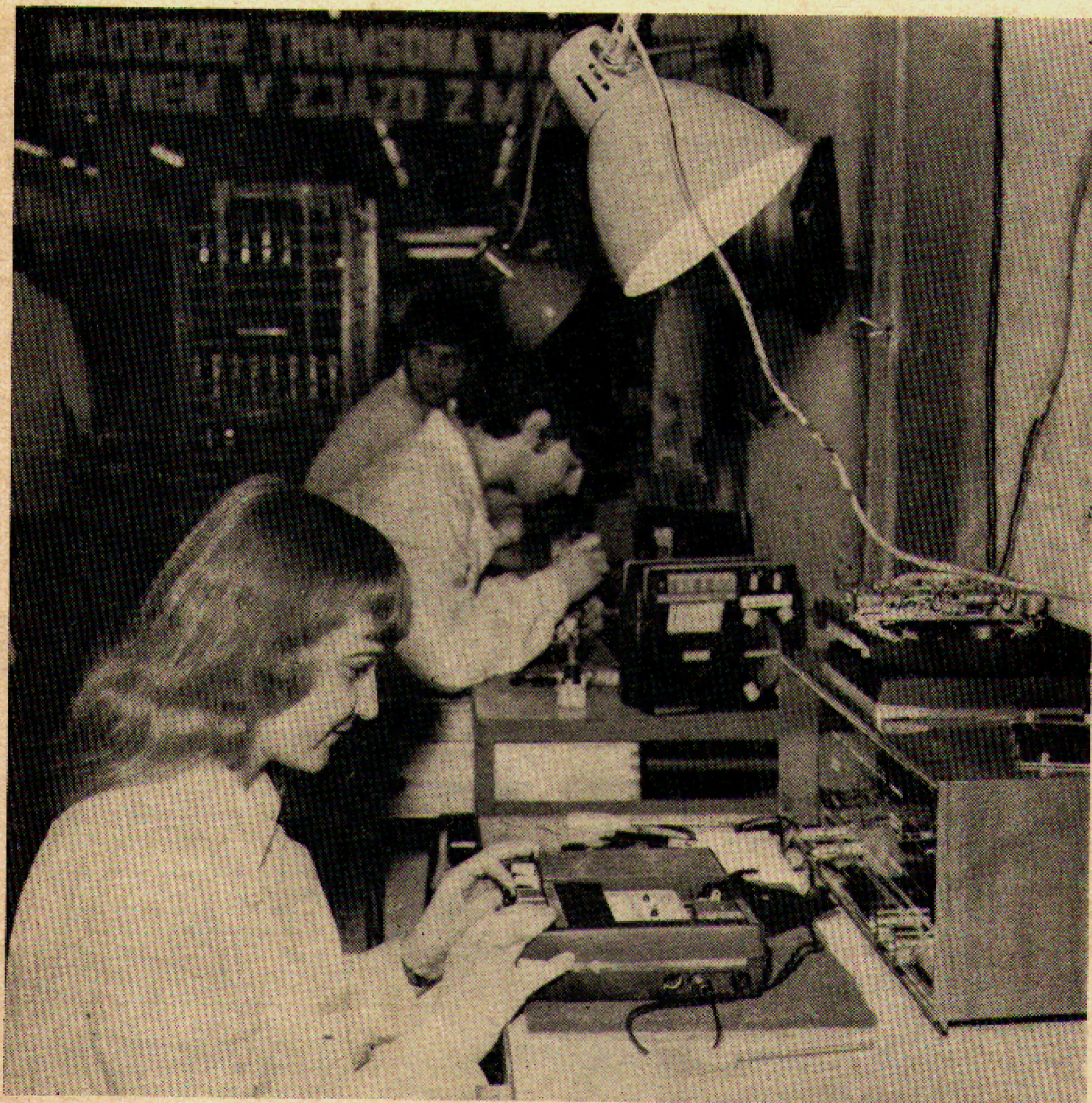


1973

5 Radioamator

I KRÓTKOFALOWIEC



OGŁOSZENIA

Sprzedam obwody scalone, wzmacniacze scalone, FETY, tyrystory i tranzystory. Warszawa, tel. 29-12-74. wtorki, czwartki i niedziele od 15.00-18.00.

Kupię kwarce typu RS-4A10 lub podobne o częstotliwości 100 kHz, 1 MHz, 38 HMz, 40 MHz 2 szt., 41 MHz 4 szt. Poważne oferty z ceną. Czesław Suski, 1000-lecia Państwa Polskiego bl. 2/17, 57-500 Bystrzyca Kłodzka.

Sprzedam urządzenie Wah-Wah do gitary elektrycznej. Cena 1600 zł. Zbigniew Wolski, Piotrków Trybunalski, Wojska Polskiego 54.

Słuchawki magnetyczne 200 omów w cenie 230 zł. Mikrofonowe wkładki krystaliczne — 70 zł — wysyła za pobraniem ZAKŁAD ELEKTROMECHANICZNY, 90-014 Łódź, ul. Nawrot 45.

Pilnie kupię (wypożyczę) schemat tranzystorowego odbiornika radiowego „AKKORD” produkcji NRF. Sławomir Rosiński, ul. Przybyszewskiego 57, 93-188 Łódź.

ERRATA

W nrze 3/1973, str. 62, na rys. 2 ścieżka na płycie drukowanej powinna łączyć kolektor tranzystora T1 z bazą T2, a nie jak omyłkowo zaznaczono — z emiterem T2. Opór rezystora R_{11} powinien wynosić 82 omy, a nie 8,2 kilooma.

W nrze 3/1973, str. 70, na rys. 6 między dławikiem D13 i transformatorem Tr powinny być uwidocznione diody D1 i D2 z anodami połączonymi odpowiednio z zaciskami 3 i 1 transformatora Tr. Na rys. 8 (str. 71) zbędne jest połączenie kondensatora C_5 z szyną (-) zasilania. Za powstałe błędy z winy autorów przepraszamy Czytelników.

Redakcja

Okladkę projektował Tadeusz Pietrzyk

Na okładce: brygada młodzieżowa przy produkcji sprzętu w Zakładach Radiowych im. M. Kasprzaka. Fot. M. Pawłowicz



Wydawca:
WYDAWNICTWA
KOMUNIKACJI
I ŁĄCZNOŚCI

Redaguje KOMITET REDAKCYJNY w składzie: mgr inż. Mieczysław Flisak, inż. Janusz Justat, mgr inż. Czesław Klimczewski, mgr inż. Aleksander Witort, dr inż. Andrzej Sowiński (z-ca nac. red.), inż. Mieczysław Wargalla (nac. red.), inż. Jerzy Węglewski. Sekretarz redakcji i redaktor techn. — Eugenia Grudzińska.

Artykułów nie zamówionych redakcja nie zwraca.

Prenumerata jest przyjmowana do dnia 10 miesiąca poprzedzającego okres prenumeraty. Cena: kwartalna 15 zł, półroczna 30 zł, roczna 60 zł. Wpłaty na prenumeratę należy dokonywać na konto PKO nr 1-6-100020 — Centrala Kolportażu Prasy i Wydawnictw „Ruch” Warszawa, ul. Towarowa 28, skr. poczt. 726, tel. 20-12-71.

Informacji o prenumeracie ze zleceniem wysyłki za granicę (droższa o 40% od krajowej) udziela Biuro Kolportażu Wydawnictw Zagranicznych „Ruch”, Warszawa, ul. Wronia 23, tel. 20-46-88. Konto nr 1-6-100024.

Reklamacje dotyczące prenumeraty załatwia Dział Skarg i Reklamacji „Ruch”, Warszawa, ul. Towarowa 28, tel. 20-12-71.

Egzemplarze z ubiegłych miesięcy wysyła na zamówienie Punkt Prasy Archiwalnej „Ruch”, Warszawa, ul. Towarowa 28, tel. 20-12-71, 20-28-51.

Ogłoszenia drobne, do 30 wyrazów, w cenie 4 zł za wyraz, lub w wymiarach do 240 cm² za 1 cm² na stronach okładek, w wydawnictwach Komunikacji i Łączności, Warszawa, ul. Kazimierzowska 52.

Za treść ogłoszeń redakcja nie odpowiada.

Radioamator i Krótkofalowiec Polski

ROK 23 • MAJ 1973 R. • NR 5

TREŚĆ NUMERU

	Str.
RÓŻNE	
II Kongres Nauki Polskiej — dr inż. Andrzej Sowiński	105
Wyłącznik czasowy dla fotografii — mgr inż. Jan Wiśniewski	110
Lampy oscyloskopowe do małych oscylografów — J.J.	112
Wykaz szkół zawodowych na rok 1973/1974 — cz. II i ostatnia	132
Z KRAJU I ZAGRANICZY	
Nowości z Łódzkich Zakładów Radiowych FONICA	106
Nowe przyrządy pomiarowe firmy ROHDE & Schwarz	107
TECHNIKA PÓŁPRZEWODNIKOWA	
Nowe elementy półprzewodnikowe produkcji krajowej — część II — mgr inż. Krystyna Prószyńska	108
CZY WIECIE, ZE...	113
RADIOKOMUNIKACJA AMATORSKA	
Przedwzmacniacz-konwerter KF z tranzystorami polowymi — Wiktor Chojnacki-SP5QU	113
PRZEGLĄD SCHEMATÓW	
Odbiornik radiowy „Sobótka” — W.J.	117
PRZEGLĄD WYDAWNICTW	117
RADIOAMATORSTWO W LOK	
Przed Krajowym Zjazdem LOK — plk dypl. Witold Konwiński-SP5KM	120
Bogate w osiągnięcia 5-lecie Klubu — SP5TS	122
KĄCIK DLA POCZĄTKUJĄCYCH	
Ostrożnie z prądem elektrycznym! — M.W.	123
TELEWIZJA	
Telewizyjny generator pasów na III pasmo TV — Tadeusz Berdys	124
Z PRASY ZAGRANICZNEJ	
Tranzystorowy przyrząd uniwersalny — Ryszard Choraś	125
Z PRAKTYKI RADIOAMATORSKIEJ	
Prosty przyrząd do wykrywania zwarcia w cewkach indukcyjnych — Krzysztof Siewierski	127
Lokalizacja uszkodzeń w obwodach poziomego odchylenia odbiorników TV — Wiktor Kuklinowski	128
KRÓTKOFALOWIEC POLSKI	129

ADRES REDAKCJI

Ul. Nowowiejska 1, 00-643 Warszawa
Tel. 25-29-85



II KONGRES NAUKI POLSKIEJ

dr inż. Andrzej Sowiński

Rok 1973 jest rokiem symbolizującym wielkie tradycje nauki polskiej. W tym roku obchodzimy, a z nami cały świat, 500 rocznicę urodzin Mikołaja Kopernika. W tym też roku przypadają rocznice: 200-lecia powstania pierwszego w Europie Ministerstwa Oświaty, bo za takie można uznać Komisję Edukacji Narodowej. Również obchodzimy 100-lecie utworzenia Polskiej Akademii Umiejętności. Rok 1973 będzie w Polsce także rokiem ważnych międzynarodowych imprez naukowych, jak np. we wrześniu – Nadzwyczajny Kongres Międzynarodowej Unii Astronomicznej i Międzynarodowe Kolokwium Kopernikowskie. W sierpniu br. obradować będzie w Warszawie Międzynarodowy Kongres Słowistów.

Wreszcie rok 1973 jest rokiem nasilenia i podsumowania w kraju ważnych badań naukowych i ekspertyz naukowych, jak np. już opracowany raport o stanie oświaty.

Powyższe przesłanki doprowadziły do decyzji ogłoszenia roku 1973 jako roku Nauki Polskiej, przy czym centralnym punktem obchodów będzie II Kongres Nauki Polskiej, przebiegający pod hasłem „Nauka w służbie narodu”.

Kongres ten nawiąże do wielkich tradycji nauki polskiej, a jednocześnie podkreśli jej wielkie zadania i perspektywy rozwojowe, wejście nauki na główny tor sterowania rozwojem społeczeństwa.

Jako podstawowe zadania Kongresu określono: integrację i mobilizację polskiego świata nauki wokół programu budowy bardziej nowoczesnego państwa socjalistycznego, w którym nauka, w udoskonalonym systemie jej organizacji i kierowania, stanie się w pełni wykorzystywaną siłą napędową ogólnego rozwoju społeczeństwa.

Celem Kongresu będzie także podniesienie międzynarodowego znaczenia polskiej nauki, zacieśnienie współpracy z nauką światową i z aktywizowanie procesu integracji badań z krajami socjalistycznymi – członkami RWPG. Również ważne jest spojrzenie na rozwój stosunków w układzie nauka, technika i gospodarka w perspektywie, w której nie wszystko da się przewidzieć, w której właśnie nauka dostarczyć może najwięcej niespodzianek.

II Kongres Nauki Polskiej odbędzie się w dniach 26–29 czerwca br. w Warszawie. W pierwszym dniu Kongresu jego uczestnicy wysłuchają dwóch referatów plenarnych. Prezes Polskiej Akademii Nauk mówić będzie o „Nauce Polskiej w służbie narodu”. Po określeniu roli i miejsca nauki w rozwiniętym społeczeństwie socjalistycznym oraz po omówieniu warunków zapewniających intensywny rozwój nauki, druga część referatu poświęcona będzie analizie tendencji rozwojowych nauki i społeczeństwa w okresie rewolucji naukowo-technicznej. Przedstawione tu będą specyficzne zadania szkolnictwa wyższego, placówek PAN, instytutów resortowych oraz społecznego ruchu naukowego; chodzi w końcu o racjonalne wykorzystanie potencjału intelektualnego kraju i wysokowalifikowanych kadr.

Drugi referat plenarny pt. „Kierunki rozwoju nauki polskiej do roku 1985–1990” przedstawi Sekretarz Naukowy PAN. Nawiązując do zadań wytyczonych w Uchwale VI Zjazdu Partii, na tle generalnych celów społeczno-gospodarczych uzasadniony będzie wybór kierunków rozwoju badań oraz wybór kluczowych problemów badawczych.

Następne dni poświęci Kongres poszczególnym dyscyplinom naukowym, a obrady toczyć się będą w 17 sekcjach, koncentrując się wokół problemów aktualnego stanu i kierunków rozwoju dyscyplin naukowych na okres 10–15 lat, oraz bazy materialnej i organizacyjnej nauki.

Elektronika w jej szerokim pojęciu, reprezentowana będzie na Kongresie w ramach obrad dwóch Sekcji: Sekcji V – Informatyki, Automatyki i Pomiarów oraz Sekcji VII – Nauk Elektrycznych. Każda z Sekcji składa się z kilku podsekcji. Każda podsekcja przygotowała referaty, które będą przedstawione na obradach dotyczących poszczególnych dyscyplin naukowych. Referaty te zostały przygotowane na podstawie tzw. referatów cząstkowych, których treść była przedyskutowana na zebraniach podsekcji. Ta dość złożona procedura przygotowania Kongresu była konieczna z jednej strony ze względu na konieczność objęcia zakresem działania Kongresu wszystkich dziedzin nauki, z drugiej strony zaś ze względu na bardzo obszerny materiał do rozpatrzenia i dyskusji. Przykładem tego może być elektronika i jej problemy, dla których omówienia przygotowano prawie 80 referatów. Przedstawienie nawet w największym skrócie tak obszernych materiałów jest wręcz niemożliwe.

Poniżej przedstawimy więc jakby wykaz referatów, co pozwoli na zapoznanie się z głównymi kierunkami rozwoju elektroniki w kraju. Natomiast wydaje się celowe w kolejnych numerach miesięcznika poinformować czytelników o zasadniczych tezach niektórych referatów przygotowanych na Kongres.

W ramach Sekcji Nauk Elektrycznych działają cztery podsekcje, z których dwie reprezentują interesującą nas tematykę. W Podsekcji Elektroniki opracowano referaty omawiające następujące zagadnienia (w nawiasie podano nazwisko autora i referenta): technologia wysokiej próżni (J. Groszkowski); technologia półprzewodników (W. Rosiński, B. Paszkowski); mikroelektronika (A. Ambroziak); optoelektronika (B. Mroziwicz); mikrofalowa elektronika ciała stałego (A. Smoliński); lasery (W. Woliński); lampy elektronowe (L. Sokołowski, J. Hennel); akustyka mikrofalowa i piezoelektryka (W. Pajewski); aparatura technologiczna (W. Barwicz).

W referatach Podsekcji Elektryki Informacyjnej omówiono takie problemy jak: zagadnienia teoretyczne telekomunikacji (S. Bellert); problematyka naukowo-badawcza telekomunikacji (W. Majewski, J. Rutkowski); dyskretyzacja techniki teletransmisyjnej (W. Majewski); elektronizacja techniki telekomunikacyjnej (H. Smigielski); telekomunika-

cyjne sieci zintegrowane i ich komputeryzowanie (F. Błocki); systemy teleinformacyjne (J. Sochacki); planowanie, projektowanie i eksploatacja układów, urządzeń i sieci telekomunikacyjnych przy użyciu elektronicznej techniki obliczeniowej (J. Dudziński); linie telekomunikacyjne, zwłaszcza o bardzo dużej przepustowości, np. falowodowe, światłowodowe itp. (Z. Szpigler); zagadnienia naukowe ruchu telekomunikacyjnego (A. Klimontowicz); kierunki rozwoju telekomunikacji satelitarnej (S. Ryzko); perspektywiczne problemy radiodifuzji, jak np. wykorzystanie fal centymetrowych itp. (H. Kalita); perspektywiczne problemy telewizji (L. Kędziński, A. Kielkiewicz); perspektywiczne problemy radiolokacji i radionawigacji (J. Kroszczyński); wpływ nowoczesnych technologii, np. układów scalonych itp. na rozwiązania telekomunikacyjne (M. Białko, A. Filipkowski); zagadnienia kadry naukowo-technicznej i naukowo-dydaktycznej w telekomunikacji (E. Kowalczyk); organizacja, zarządzanie i koordynacja prac naukowo-badawczych oraz współpraca międzynarodowa w zakresie telekomunikacji (K. Plewko).

W Podsekcji Materiałoznawstwa i Technologii Elektrycznej przygotowano także szereg referatów, w których poruszone problemy mają ścisły związek z elektroniką (np. badania i zastosowania materiałów izolacyjnych, ceramiki radiowej, dielektryków, materiałów oporowych z uwzględnieniem termoelementów, materiałów magnetycznych, ferrytowych miękkich i metalicznych, wreszcie transformatorów).

W drugiej z kolei interesującej nas Sekcji V są trzy Podsekcje: Informatyki, Automatyki i Pomiarów. Nazwa Sekcji mówi już o reprezentowanych w niej tematach. Może więc tylko zaznaczmy, że jest tu grupa referatów z zakresu problematyki badawczej informatyki i z zakresu zastosowania maszyn liczących; warto podkreślić, że szczególną uwagę zwrócono tu na zastosowania maszyn liczących w transporcie, w automatyzacji kompleksowej, w zarządzaniu, w medycynie, w sztuce i projektowaniu.

W referatach Podsekcji Automatyki poruszone zostały problemy prac badawczych podstawowych i wdrożeniowych z zakresu teorii i techniki regulacji i sterowania, między innymi wielkich systemów, teorii automatów cyfrowych i systemów telemechaniki oraz modeli matematycznych i identyfikacji procesów.

Wreszcie w referatach Podsekcji Pomiarów rozpatrzono stan i perspektywy rozwoju badań w zakresie m.in. dokładnych pomiarów wielkości fizycznych (T. Podgórski), wykorzystania nowych zjawisk fizycznych i nowych zasad działania urządzeń dla techniki pomiarowo-informacyjnej (M. Nałęcz, Z. Dunajski), podstawowych zagadnień pomiarów, a więc teorii mierzenia (A. Jellonek), pomiarów wieloparametrowych i miernictwa cyfrowego (A. Sowiński), pomiarów optoelektrycznych (Z. Puzewicz), pomiarów dla medycyny i biologii (J. Keller) i inne.

Z powyższych danych widać, jak ogromnym przedsięwzięciem jest II Kongres Nauki Polskiej. Będzie to kulminacyjny punkt wielkiej debaty nad jutrem nauki polskiej, debaty która zapoczątkowana została razem z nową atmosferą polityczną w ramach programu harmonijnego a jednocześnie dynamicznego rozwoju kraju.

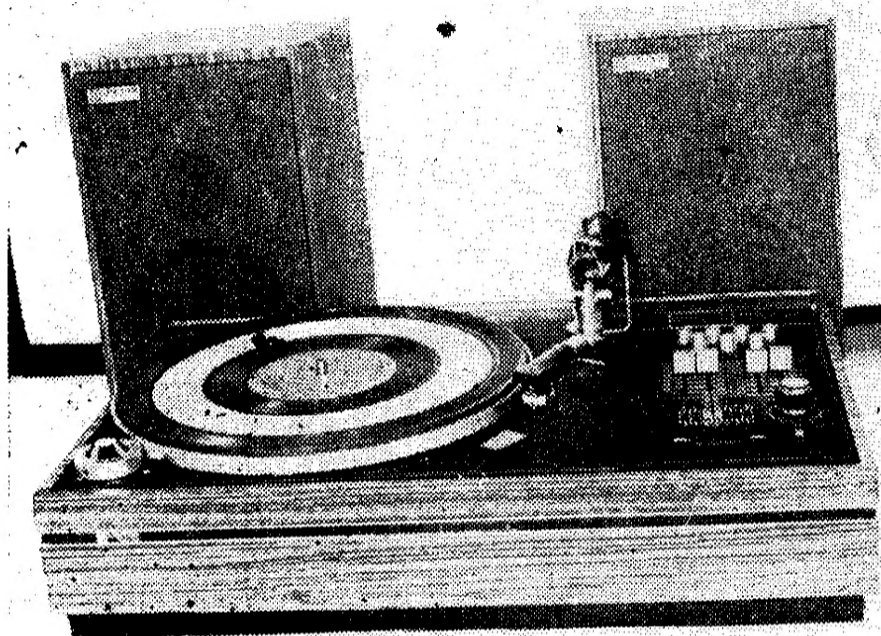
Komitet Organizacyjny II Kongresu Nauki Polskiej sformułował w swojej uchwale programowej cel Kongresu w sposób następujący: „**aby nauka stawała się coraz ważniejszą siłą napędową ogólnego rozwoju, organicznie wbudowaną, obecną i twórczo oddziaływającą na funkcjonowanie społeczeństwa i państwa oraz wszystkich jego instytucji**”.

Z KRAJU I ZAGRANICY

NOWOSCI Z ŁÓDZKICH ZAKŁADÓW RADIOWYCH FONICA

● Zestaw elektroakustyczny „Fonomaster” WG-610F

Dla melomanów i amatorów dobrej muzyki stereofonicznej opracowano zestaw elektroakustyczny o wysokich walorach jakościowych. W skład tego zestawu (rys. 1), którego pełna nazwa brzmi „Fonomaster Hi-Fi Stereo”, wchodzi gramofon G-610F służący do odtwarzania płyt o wszystkich średnicach i prędkościach obrotowych, oraz wzmacniacz stereofoniczny. Do odpowiednich gniazd umieszczonych



Rys. 1



Rys. 2

w zestawie można przyłączać magnetofon w celu dokonywania nagrań z płyt i słuchawki stereofoniczne typu dynamicznego. Do zestawu należą również dwie kolumny głośnikowe typu Compact. Gramofon i kolumny głośnikowe mają obudowy meblowe z forniru o wielu odmianach.

Dane techniczne

Moc wyjściowa wzmacniacza: 2×15 W

Zniekształcenia: poniżej 1%

Prędkości obrotowe talerza: $16\frac{2}{3}$, $33\frac{1}{3}$, 45, 78 obr/min

Przetwornik elektroakustyczny: magnetyczny, firmy SHURE, typ 44MB

Zasilanie – sieć 220 V

● Stereofoniczny automat muzyczny M-200F

Automat muzyczny typu M-200F (rys. 2) służy do samoczynnego odtwarzania gramofonowych płyt stereofonicznych o prędkości 45 obr/min. W celu uruchomienia zestawu należy wrzucić do otworu wlotowego monetę, a następnie wybrać utwór muzyczny, naciskając jeden ze stu klawiszy umieszczonych obok kartek z tytułami nagrań. Dalsze czynności związane z wybraniem, odtworzeniem i odstawieniem płyty automat wykonuje samoczynnie. Warto dodać, że moneta wrzucona do automatu jest kontrolowana przez sprawdzenie wymiarów, ciężaru i rodzaju metalu – magnes zatrzymuje materiały ferromagnetyczne. Automat jest wyposażony w kolumny głośnikowe typu Compact. Kolumny są umieszczone we wnęce obudowy automatu, ale mogą być również wystawione na zewnątrz. Podczas pracy automatu są wyświetlane przezroczka na specjalnym ekranie wbudowanym w urządzenie. Zestaw zawiera 10 szt. kolejno wyświetlanych przezroczek.

Dane techniczne

Moc wyjściowa: 2×15 W przy zniekształceniach poniżej 5%

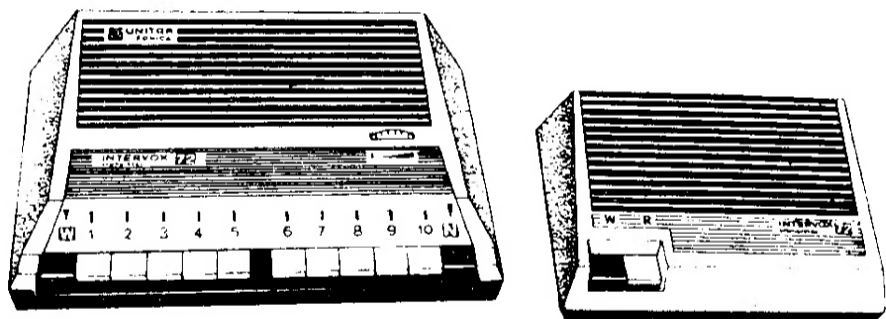
Pasmo częstotliwości: $40 \div 15\,000$ Hz.

Ilość płyt: 50 szt. o średnicy 175 mm z zapisem stereofonicznym, z możliwością zastosowania płyt monofonicznych

Wymiary ekranu do wyświetlania przezroczki: 160×220 mm.

● Urządzenie konferencyjno-dyspozytorskie „Intervox” – 72”

„Intervox – 72” (rys. 3) jest głośnikowym zestawem urządzeń telefonicznych do rozmów wewnętrznych. W skład kompletu wchodzi centralka, do której dołącza się do 10 aparatów abonenckich. Aparaty można łączyć ze sobą w różny sposób, dzięki czemu możliwe jest nawiązywanie łączności pomiędzy centralką i aparatem abonenckim, a także organizowanie konferencji.



Rys. 3

Zastosowanie głośnika jako mikrofonu umożliwia prowadzenie rozmowy z pewnej odległości od aparatu. Urządzenie wyposażone w tranzystory jest zasilane z sieci 220 V.

Dane techniczne

Moc wyjściowa centralki: 1,5 W

Moc wyjściowa aparatu abonenckiego: 150 mW \div $1,5$ W, zależnie od ilości przyłączonych aparatów

Maksymalna ilość abonentów: 10

Maksymalne odległości pomiędzy aparatami ograniczone są rezystancją linii, i wynoszą ok. 500 m dla aparatów abonenckich, zaś 5 km dla central.

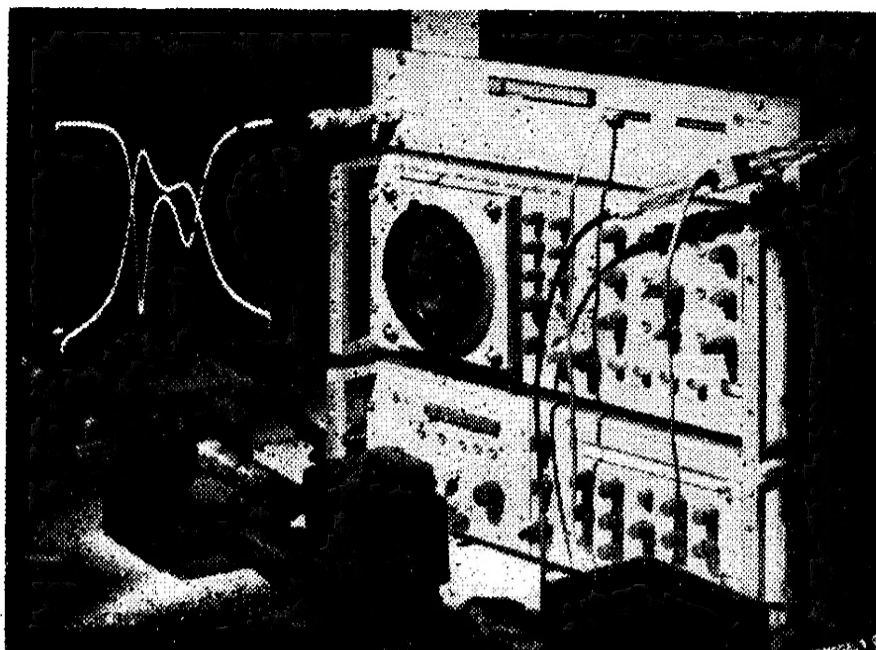
NOWE PRZYRZĄDY POMIAROWE F-MY ROHDE & SCHWARZ

Na ostatnich targach i międzynarodowych wystawach firma ROHDE & SCHWARZ – jeden z czołowych producentów przyrządów pomiarowych – demonstrowała nowe ciekawe rozwiązania sprzętu pomiarowego, a między innymi:

● Programowy wobulator do pomiarów impedancji ZWD (rys. 4).

Jest on kontynuacją znanych i naszym fachowcom tzw. Z-g diagramów, umożliwiających pomiar charakterystyk przenoszenia oraz współczynnika odbicia dwójników i czwórników.

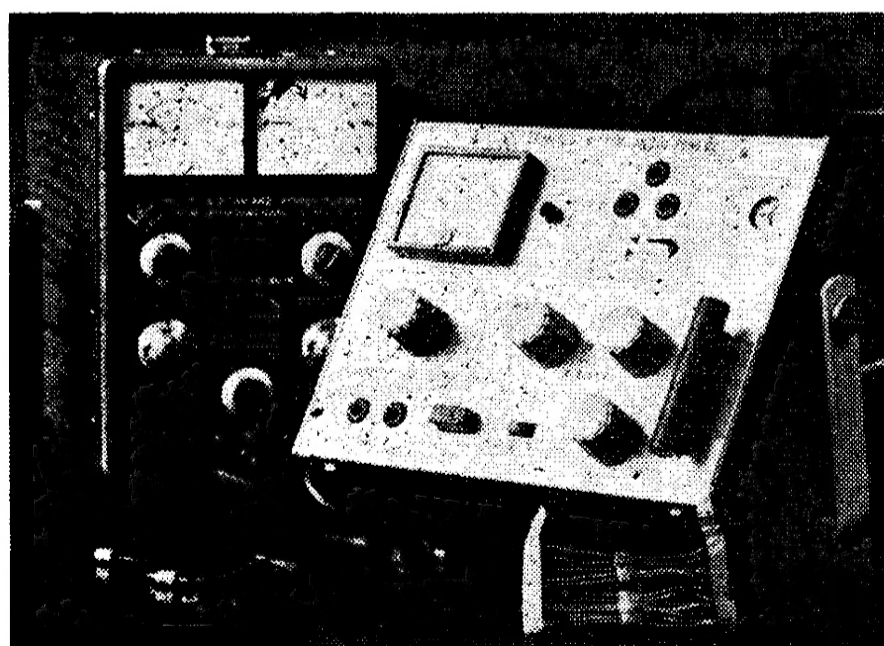
W wobulatorze ZWD, należącym do opracowań trzeciej generacji, zastosowano układy scalone. Najważniejsze jego właściwości – to szeroki zakres częstotliwości od 10 do 1000 MHz, zakres dynamiki pomiarów 120 dB, stałe napięcie pomiarowe i możliwość wprowadzania znaczników częstotliwości stabilizowanych kwarcem 1, 10 lub 100 MHz.



Rys. 4



Rys. 5



Rys. 6

Odczytu dokonuje się na ekranie oscyloskopu w postaci diagramu Smitha lub oddzielnie według modułu i fazy (skala liniowa lub logarytmiczna) w funkcji częstotliwości. Urządzenie może pracować przy oporach falowych 50, 60 i 75 Ω .

Stanowisko pomiarowe zawiera nadajnik, odbiornik automatycznie dostrajający się do częstotliwości nadajnika, wskaźnik oscyloskopowy, głowicę pomiarową i sprzęgacz pomiarowy. Urządzenie może służyć do pomiarów wzmacniaczy, anten, kabli, półprzewodników, filtrów i kwarców.

● Uniwersalny precyzyjny miernik cyfrowy UGD51 (rys. 5)

Jest to stosunkowo tani przyrząd o dokładności $\pm 0,01\%$, przezna-

czony do pomiaru napięć stałych i zmiennych, prądów oraz oporów. Wskazania miernika są 5-cyfrowe, przy czym zakresy pomiarowe są następujące:

- napięcia stałe od 3 do 1000 V
- napięcia zmienne od 1,2 do 1000 V, od 40 Hz do 20 kHz
- opory od 3 k Ω do 30 M Ω
- prądy stałe do 30 μ A, zmienne do 12 μ A, zaś przy zastosowaniu boczników do 1,5 A.

Rozdzielczość pomiaru wynosi: 100 μ V, 1 nA, 100 m Ω .

Opór wejściowy 1000 M Ω dla napięć stałych do 30 V, i 10 M Ω dla pozostałych zakresów.

Impedancja na zakresach napięcia zmiennego równoważna jest oporowi 1 M Ω i pojemności 30 pF.

Stołość zera przy zmianach temperatury $\pm 10^\circ\text{C}$ wynosi 1 cyfrę.

● **Próbnik tranzystorów i diod SEMITEST V (rys. 6)**

Ten podręczny próbnik służy do szybkiego sprawdzenia i pomiaru najważniejszych parametrów tranzystorów i diod, w tym i tranzysto-

rów polowych, oraz diod Zenera. Można nim również mierzyć napięcia stałe od 10 mV do 30 V oraz prądy od 1 nA do 10 mA. Dla zasilania badanych elementów półprzewodnikowych wbudowane są w przyrząd 3 generatory ze wzmacniaczami operacyjnymi, które dostarczają stałe stabilizowane napięcia i prądy z dokładnością $\pm 3\%$. Generator 1 dostarcza napięcie 0,2 - 0,5 - 1 - 2 - 5 - 10 V (dodatnie lub ujemne), generator 2 - napięcie 0,5 - 1 - 3 - 5 - 10 - 15 V, zaś generator 3 (prądowy) - 10 - 30 - 100 - 300 μ A i 1 - 3 - 10 mA.

Do pomiaru prądów i napięć służy również wzmacniacz operacyjny. Połączenia między generatorami a układem pomiarowym dokonuje się automatycznie przez wstawienie karty wtykowej. Prądy bazy mierzone są od 1 nA do 10 mA, prądy emitera od 10 μ A do 10 mA, wzmacnienie do 10 000. Prąd zwrotny diod i bramek w tranzystorach polowych od 1 nA.

Wymiary zewnętrzne: 220 x 100 x 180 mm; ciężar 1,5 kg; zasilanie z sieci lub baterii.

Nowe elementy półprzewodnikowe

produkcji krajowej

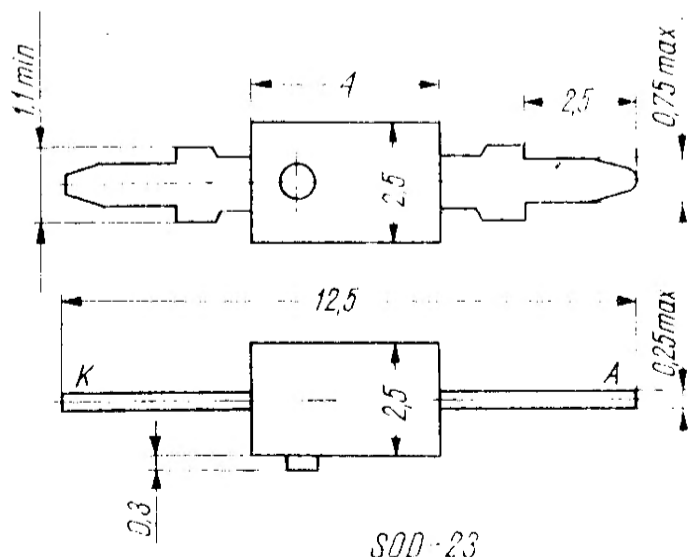
Część II

mgr inż. Krystyna Prószyńska

DIODY

Diody impulsowe, przełączające

W układach impulsowych i przełączających można stosować diody BAP794, BAP794A, BAP795, BAP795A, epiplanarne, małej mocy, w obudowie plastikowej SOD-23 (rys. 1), o maksymalnych napięciach wstecznych $U_{R\max} = 25 \div 50$ V, prądzie przewodzenia $I_F = 60$ mA, mocy $P_{\max} = 200$ mW, napięciu przewodzenia $U_F = 1$ V, czasie przełączania $t_{rr} = 4$ ns. Diody te są odpowiednikami diod 1N4151-1N4154 firm SESCOSEM i TELEFUNKEN. Można nimi zastąpić diody BAY54-BAY55, BAP661.

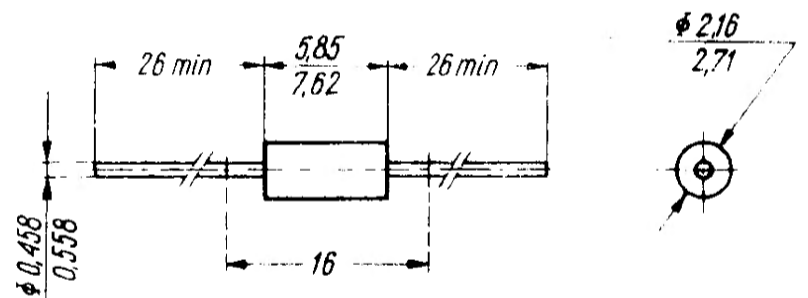


Rys. 1

Do układów przełączania zakresów w głowicach odbiorników telewizyjnych pasma VHF przewidziane są diody BA182, epiplanarne, również w obudowie SOD-23. Niektóre parametry tych diod: napięcie wsteczne $U_R = 35$ V, prąd przewodzenia $I_F = 100$ mA, napięcie przewodzenia $U_F = 1,2$ V. Są one odpowiednikami diod BA182 firm SESCOSEM i PHILIPS.

Warykapy

Diody o zmiennej pojemności — warykapy — służą do przestrajania obwodów rezonansowych. Do przestrajania obwodów w zakresie UHF przewidziane są diody BB105A, BB105G, planarne, w obudowie plastikowej SOD-23, o następujących parametrach: $U_R = 25$ V, $I_R = 50$ nA, pojemność $C_{25V} = 1,6 \div 2,8$ pF. Diody te są odpowiednikami diod o takich samych oznaczeniach produkowanych przez firmę SESCOSEM. Do pracy w układach automatycznej regulacji częstotliwości odbiorników telewizyjnych i radiowych w zakresie fal ultrakrótkich można stosować diody BBP602 (dawne oznaczenie BA507) oraz BBP624 (dawne oznaczenie BA508). Są to diody epiplanarne w obudowie szklanej DO-7. Szkic rozmiarowy obudowy DO-7 przedstawiono na rys. 2. Napięcie wsteczne tych diod



Rys. 2

$U_R = 20 \div 30$ V, natomiast pojemność $C_{25V} = 20 \div 66$ pF. Odpowiednikiem zachodnim diody BBP602 jest BA102 firmy PHILIPS, natomiast diodzie BBP624 odpowiada BA124 firmy TELEFUNKEN.

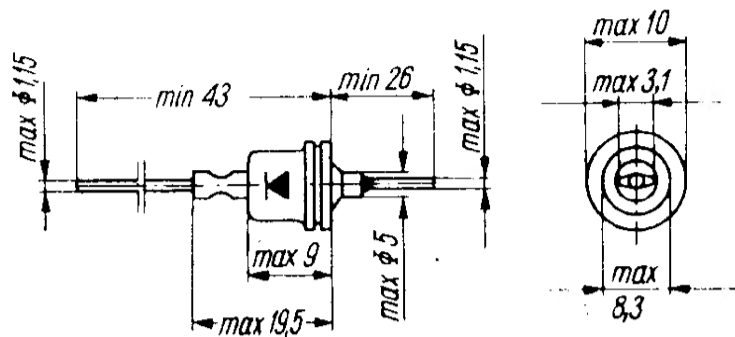
Diody uniwersalne

Do stosowania w układach prostowniczych małej mocy oraz w układach przełączających przewidziane są diody uniwersalne BAP617-BAP621, epiplanarne, w obudowie szklanej DO-7. Napięcia wsteczne tych diod wynoszą 15-350 V (większemu numerowi diody odpowiada wyższe napięcie), moc całkowita $P_0 = 400$ mW, prąd przewodzenia $I_F = 250$ mA, średni prąd wyprostowany $I_0 = 200$ mA. Ich odpowiednikami są diody BAY17-BAY21 firm ITT, TEXAS INSTRUMENTS, SESCOSEM.

Diody prostownicze

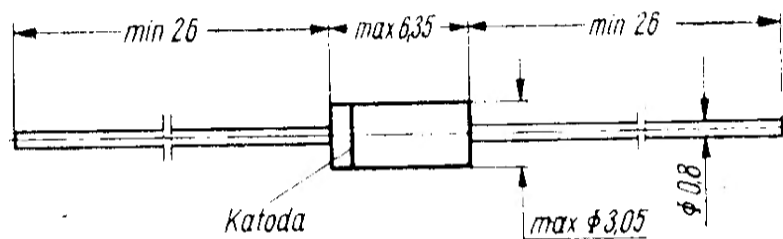
W układach prostowniczych małej i średniej mocy mogą być stosowane diody typu BYP660—..., dyfuzyjne, w nietypowej obudowie metalowej (rys. 3).

W miejscu kropek w oznaczeniu diody podana jest wartość maksymalnego napięcia wstecznego, które wynosi: 50, 100, 300, 500 lub 700 V. Maksymalny prąd przewodzenia jest dla wszystkich diod jednakowy: $I_{FM} = 0,6$ A. Są one odpowiednikami diod KY701÷÷KY705 firmy TESLA.



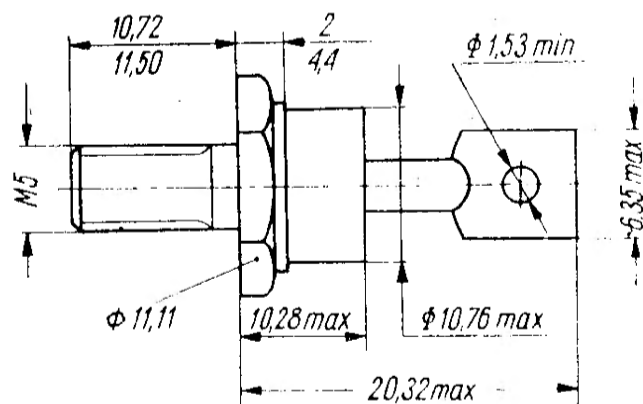
Rys. 3

Również do prostowników małej i średniej mocy przeznaczone są diody BYP401—..., epiplanarne, w nietypowej obudowie plastikowej (rys. 4). Maksymalne napięcia wsteczne tych diod (zawarte w oznaczeniu) wynoszą: 50, 100, 200, 400, 600, 800 oraz 1000 V, a prąd przewodzenia $I_F = 1$ A. Ich odpowiednikami zachodnimi są diody 1N4001÷1N4007 firm ITT, TEXAS INSTRUMENTS oraz TELEFUNKEN.



Rys. 4

W prostownikach średniej mocy mogą być również stosowane diody BYP680—..., wykonane techniką dyfuzyjną, umieszczone w obudowie metalowej DO-4 (rys. 5). Maksymalne napięcia wsteczne tych diod wynoszą: 50, 100, 300, 500 oraz 600 V, a maksymalny prąd przewodzenia $I_{FM} = 5$ A. Ich europejskimi odpowiednikami są diody: GD7H5, GD14H5, GD21H5, GD42H5, GD56H5 firmy SORAL.



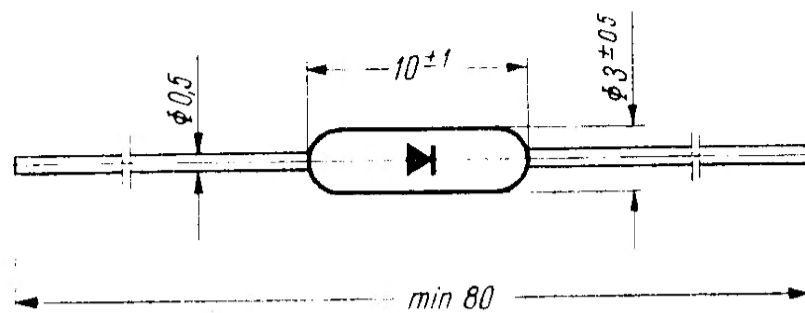
Rys. 5

W asortymencie wyrobów CEMI znajdują się również 2 typy stosów Graetza: pierwszy 4BYP401-40 i 4BYP401-80 o napięciach 40 i 80 V oraz prądzie $I_F = 1$ A, drugi 4BYP680-40 i 4BYP680-80 o napięciach również 40 i 80 V, natomiast o prądzie $I_F = 5$ A.

Diody Zenera

W układach stabilizujących i ograniczających napięcia 3,3÷27 V mogą być stosowane diody BZP611C i BZP611D..., stopowe, małej mocy ($P_{max} = 250$ mW), w obudowie szklanej OS1-2 (rys. 6). Są to odpowied-

niki diod BZY85D i BZY85D firmy SIEMENS. Wyższe napięcia stabilizacji ($U_Z = 3,3÷33$ V) zapewniają diody BZP630C... i BZP630D..., planarne, w obudowie TO-18.



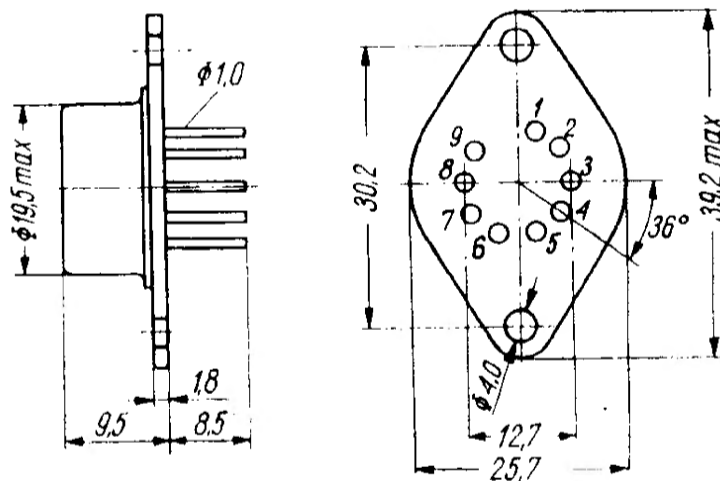
Rys. 6

Do układów stabilizujących większej mocy ($P_{max} = 5$ W) przewidziano diody BZP620C... i BZP620D... w obudowie metalowej, takiej jak dla diod DK60÷DK63. Zakres napięć stabilizowanych tych diod wynosi 3,9÷27 V. Są one odpowiednikami diod BZY84C... i BZY84D... firmy SIEMENS.

Diody BZP87, epiplanarne, w obudowie metalowej TO-18, preferowana jest jako stabilizator napięcia w parach komplementarnych tranzystorów mocy. Ważniejsze parametry tej diody: $U_F = 0,75$ V, $I_F = 20$ mA, $U_{Rmax} = 6$ V, $I_R = 100$ μA, $P_{max} = 100$ mW.

Liniowe układy scalone

Wśród liniowych układów scalonych dużą część stanowią wzmacniacze mocy m.cz. przeznaczone do stosowania w sieciowych i bateryjnych odbiornikach radiofonicznych i telewizyjnych oraz w sprzęcie elektroakustycznym. Są to: UL1401L, UL1402L, UL1403L,



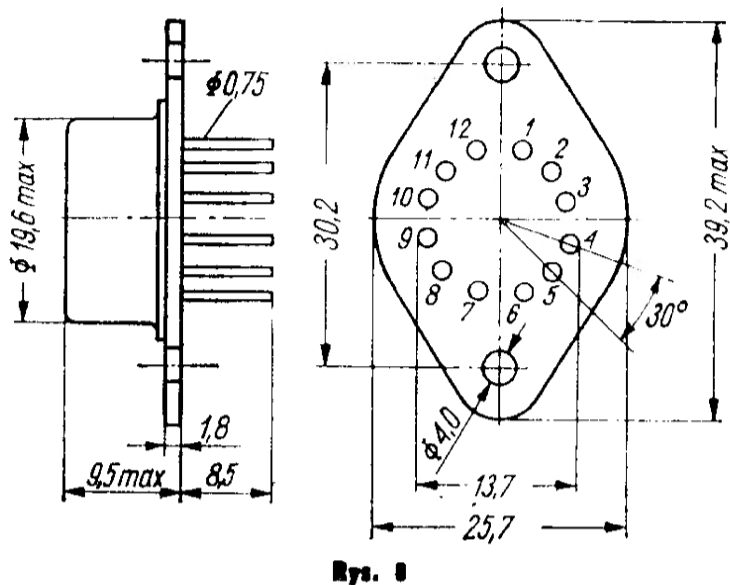
Rys. 7

UL1405L, UL1461L, UL1490N, Moc wyjściowa tych wzmacniaczy wynosi, zależnie od typu, 0,6÷5 W, pasmo przenoszenia 100 kHz. Układy UL1401L÷UL1405L umieszczone są w obudowie metalowej TO-3, 9-nóżkowej (rys. 7), natomiast układ UL1461L w obudowie TO-3, 12-nóżkowej (rys. 8). Układ UL1490N ma obudowę TO-116 plastikową, czterzędową o 14 wyprowadzeniach (rys. 9). Litera znajdująca się na ostatnim miejscu w oznaczeniu układu scalonego stanowi symbol typu obudowy, przy czym litera L oznacza obudowę metalową, zaś litera N obudowę plastikową.

Jako wzmacniacz małych sygnałów małej i pośredniej częstotliwości może być wykorzystany układ UL1301N. Rezystancja wejściowa układu $R_{we} = 10$ kΩ, rezystancja wyjściowa $R_{wy} = 2$ kΩ. Przy napięciu zasilającym 9 V, bez obciążenia, układ ma następujące parametry: wzmocnienie napięciowe $k_u = 55$ dB,

maksymalne napięcie wyjściowe 1,5 V, pasmo przenoszenia 600 kHz.

Układ UL1321N realizuje funkcję dwóch przedwzmacniaczy o identycznych charakterystykach oraz oddzielnego, pojedynczego tranzystora. Duże wzmocnienie ($k_u = 60$ dB) przedwzmacniaczy umożliwia stosowanie silnych sprzężeń zwrotnych w celu stabilizacji warunków pracy, oraz wprowadzenie regulacji i korekcji charakterystyki częstotliwościowej. Ze względu na możliwość jednoczesnego zastosowania obu przedwzmacniaczy układ jest szczególnie przydatny w aparaturze stereofonicznej.



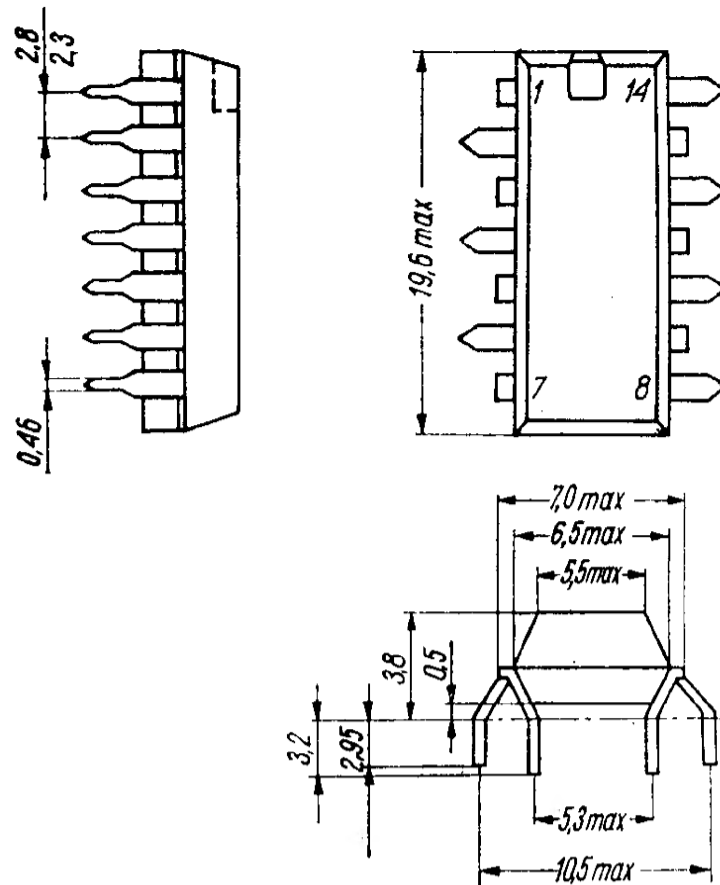
Rys. 8

Do odbiorników stereofonicznych przeznaczony jest również układ UL1601N — dekodery stereofoniczny. Jego zaletą jest możliwość poprawnej pracy w szerokim zakresie napięć zasilania 4÷12 V. Najważniejsze parametry układu: impedancja wejściowa 20 k Ω , maksymalny sygnał wejściowy 350 mV, tłumienie przesłuchów powyżej 35 dB. W asortymencie układów scalonych znajdują się również wzmacniacze pośredniej częstotliwości do odbiorników radiofonicznych i telewizyjnych. Układ UL1201N jest wzmacniaczem pośredniej częstotliwości FM i częstotliwości różnicowej fonii do odbiorników telewizyjnych. Maksymalne napięcie zasilające układu wynosi 12 V, moc rozpraszana $P_{max} = 240$ mW, maksymalne wzmocnienie napięciowe jest rzędu 61 dB, a maksymalne napięcie wyjściowe 1 V przy prądzie 1,6 mA.

Wzmacniaczem pośredniej częstotliwości AM/FM jest układ UL1211. Jego zaletą jest mały pobór mocy i dlatego nadaje się również do odbiorników przenośnych.

Jako wzmacniacze pośredniej częstotliwości wizji w odbiornikach telewizyjnych mogą być stosowane układy UL1221N i UL1231N, o bardzo podobnej konstrukcji. Oba układy mają napięcia zasilające 18 V, wzmocnienie mocy $k_p = 50$ dB, współczynnik szumów $F = 7$ dB, maksymalne napięcie wyjściowe $U_{wy max} = 200$ mV przy prądzie 5,7 mA.

Ostatnim z tej grupy jest układ UL1241N. Realizuje on funkcję wzmacniacza pośredniej częstotliwości, ogranicznika, detektora FM i przedwzmacniacza m.c.z. niezbędnego w torze fonii odbiornika telewizyjnego. Fakt, że funkcje realizowane przez układ są od siebie niezależne, stwarza możliwość rozszerzenia zastosowań. Stabilizatorem napięcia o wysokiej stałości jest układ UL1550, którego odpowiednikami zachodnimi są układy: TAA550 firmy SESCOSEM, PHILIPS, MAA550 firmy TESLA. Jest to jedyny układ scalony umieszczony w obudowie TO-18, przeznaczony do za-



Rys. 9

silania diod o zmiennej pojemności w głowicach odbiorników TV na zakres VHF i UHF.

Wśród liniowych układów scalonych znajduje się jeszcze wzmacniacz błędu do układu stabilizacji napięcia — UL1501N.

mgr inż. Jan Wiśniewski

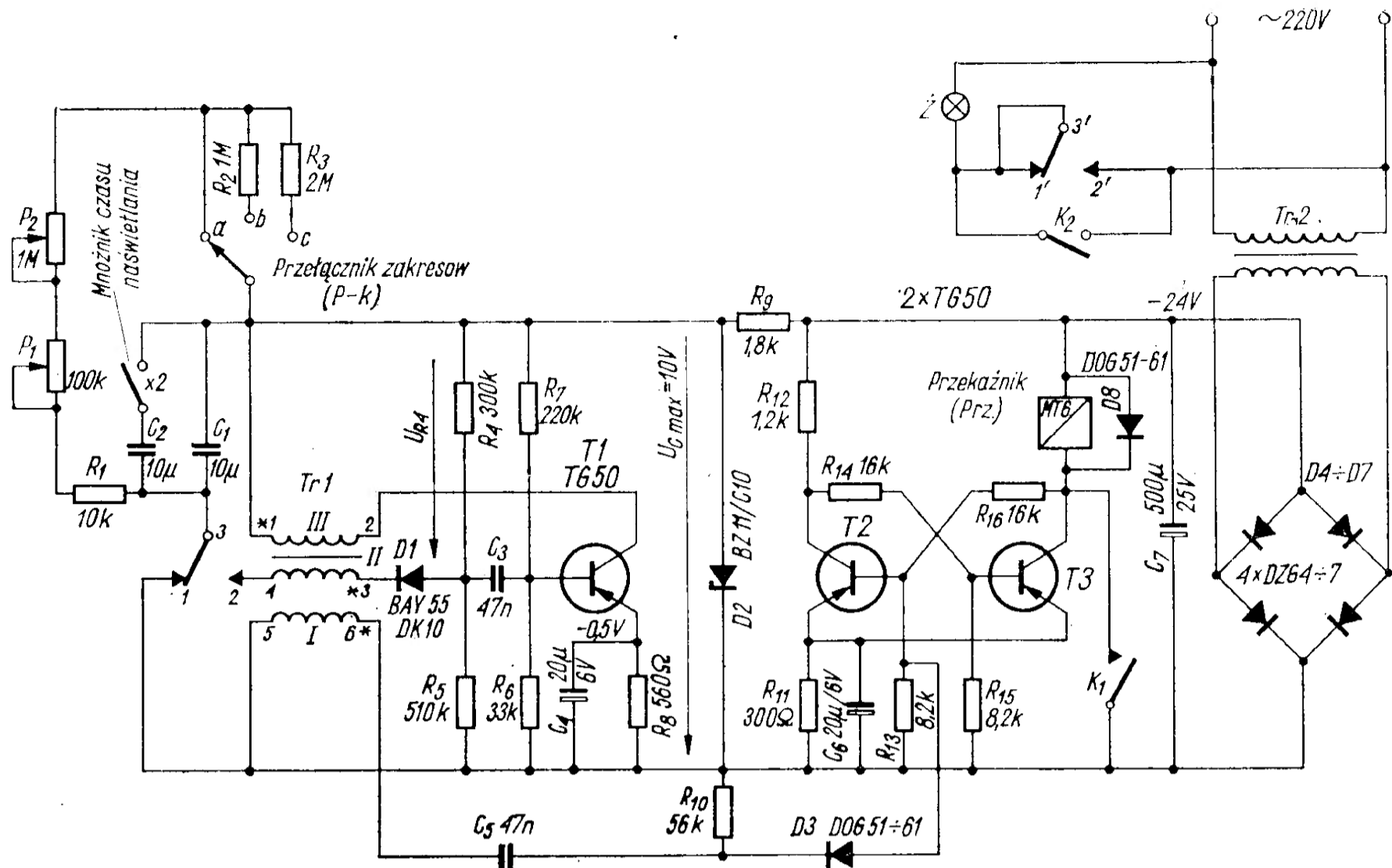
WYŁĄCZNIK CZASOWY DLA FOTOGRAFII

Wykonany i opisany układ wyłącznika czasowego spełnia wszystkie wymagania, jakie stawia przed tymi układami technika fotografii kolorowej. Układ umożliwia precyzyjne nastawienie dowolnego czasu naświetlania w zakresie 0,1 do 60 sekund i odznacza się dużą powtarzalnością nastawianych czasów niezależnie od zmian temperatury w granicach 0÷40°C, wahań napięcia zasilającego sieci 220 V \pm 20% oraz zmiany parametrów użytych elementów w czasie. Zmierzona czasomierzem elektronicznym niedokładność powtarzania nastawionego czasu łączenia 60 sek była zawsze mniejsza od 0,1. Czasy łączenia rzędu kilku sekund układ powtarza z dokładnością do kilku ms.

OPIS DZIAŁANIA

Wyłącznik czasowy składa się z przerzutnika dwustanowego (tranzystory T2, T3) oraz układu porównującego (komparatora) napięcie wzorcowe U_{R4} z napięciem kondensatora U_{C1} . W chwili zrównania się tych dwóch napięć układ porównania generuje impuls zakończenia przewodzenia tranzystora T3. Pierwszym stabilnym stanem przerzutnika jest stan kiedy przewodzi tranzystor T2. Kotwica przekaźnika nie jest przyciągana i układ jego sprężyn zapewnia połączenia elektryczne jak na rys. 1.

Kondensator C_1 jest naładowany do napięcia U_{Cmax} , które jest dostarczane z układu stabilizacji z diodą Zenera (R_0 , D2). Z chwilą przyciśnięcia na krótki moment klucza K_1 zaczyna przewodzić tranzystor T3, kotwiczka przekaźnika zostaje przyciągnięta, układ sprężyn przekaźnika przyjmuje drugie możliwe położenie, łączą się sprężyny 3-2 i 3'-2'.



Rys. 1. Schemat ideowy wyłącznika czasowego

Kondensator C_1 zaczyna się rozładowywać przez równoległe do niego przyłączone rezystancje nastawne (P_1 lub $P_2 + R_2$ lub R_3). Rozładowanie kondensatora C_1 trwa do momentu, kiedy napięcie U_{C1} zrówna się z napięciem U_{R4} . W tym momencie zaczyna przewodzić dioda $D1$, a układ komparatora wygeneruje jeden ujemny impuls napięcia w uzwojeniu I transformatora $Tr1$; impuls ten jest skierowany przez kondensator C_5 i diodę $D3$ do bazy tranzystora $T2$. W tym momencie zaczyna przewodzić tranzystor $T2$; kotwiczka przełącznika (Prz) zostaje zwolniona i układ połączeń sprężyn przyjmuje pierwotne położenie. Można dowiedzieć, że czas łączenia jest określony wyrażeniem:

$$T = R \cdot C \cdot \ln \frac{U_{C \max}}{U_{R4}} \quad (1)$$

co jest równoznaczne z wyrażeniem

$$T = RC \cdot \ln \left(\frac{R_3}{R_4} \right) + 1 \quad (2)$$

Ze wzoru (2) wynika, że czas łączenia jest niezależny od napięć zasilających. Układ wyż. wym. wyłącznika ustala czasy łączenia niezależnie od powolnych zmian napięcia zasilania. Jeżeli jednak podczas procesu łączenia zmieniałoby się napięcie zasilania (szybkie wahania napięcia sieci), to napięcie komparacji U_{R4} zmieniałoby również swą wartość, zmieniliby się więc i czasy łączenia.

Błąd w czasach łączenia pochodzący od szybkich wahań napięcia zasilania sieciowego wyeliminowano dzięki zastosowaniu w układzie diody Zenera do stabilizacji napięcia $U_{C \max}$ i U_{R4} . Jeżeli wartość stosunku oporu $R_3 : R_4 \geq 1,72$ (np. $R_3 = 510 \text{ k}\Omega$, $R_4 = 300 \text{ k}\Omega$), to czas łączenia wyrazi się prostym wzorem:

$$T = R \cdot C \quad (3)$$

Ze wzorów (1, 2, 3) wynika również, że czas łączenia jest liniową funkcją rezystancji rozładowującej kondensator C_1 , co jest dużą zaletą układu. W modelu zastosowano C_1 o wartości $10 \mu\text{F}$, co przy wartościach rezystancji potencjometrów, jak na rys. 1, zapewnia następujące czasy naświetlania:

0,1÷1,1 s — płynnie potencjometrem P_1 przy P_2 skreconym na „0” rezystancji. Przełącznik zakresów ($P-k$) w poz. „a”.

- 0,1÷10 s — płynnie potencjometrem P_2 przy P_1 skreconym na „0” rezystancji. Przełącznik ($P-k$) w pozycji „a”.
- 10÷20 s — płynnie potencjometrem P_2 przy P_1 skreconym na „0” rezystancji. Przełącznik ($P-k$) w pozycji „b”.
- 20÷30 s — płynnie potencjometrem P_2 przy P_1 skreconym na „0” rezystancji. Przełącznik ($P-k$) w pozycji „c”.

Wszystkie te czasy mogą być podwajane przez równoległe przyłączenie kondensatora C_2 do kondensatora C_1 . Uzyskano w ten sposób mnożnik zakresów. Nowe czasy łączenia będą wynosiły odpowiednio w tej samej kolejności:

$$0,2 \div 2,2 \text{ s} \quad 0,2 \div 20 \text{ s} \quad 20 \div 40 \text{ s} \quad 40 \div 60 \text{ s}$$

Minimalny czas łączenia 0,1 sekundy jest podyktowany wartością rezystancji $R_1 = 10 \text{ k}\Omega$. Włączenie tej rezystancji do układu jest konieczne z tego względu, że przy P_1 i P_2 nastawionych na „0” i położeniu przełącznika ($P-k$) w pozycji „a” byłoby zwierane napięcie $U_{C \max}$.

OPIS KONSTRUKCJI

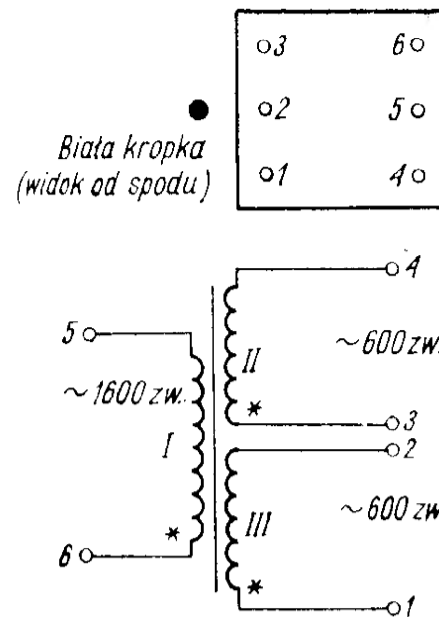
Wyłącznik czasowy zmontowano techniką druku na płycie o wymiarach $7 \times 11 \text{ cm}$. Rysunku połączeń nie podaję, gdyż sposób połączeń i rozmieszczenie elementów nie wpływa w zasadzie na właściwości elektryczne wyłącznika. Ponieważ pobór prądu jest niewielki (około 20 mA) i stały (przewodzi $T2$ lub $T3$), użyto do budowy zasilacza transformatora dzwonkowego, łatwo dostępnego w handlu (cena 37 zł), dowijając do wtórnego uzwojenia dodatkowo 120 zwojów drutu DNE $\varnothing 0,3 \text{ mm}$. W ten sposób uzyskano galwaniczne oddzielenie przyrządu od obwodu sieci, spełniając wymagania bhp w ciemni fotograficznej.

Jako $Tr1$ zastosowano transformator typu Td48. Oznaczenia wyprowadzeń uwidoczniono na rys. 2.

W razie braku transformatora z trzema uzwojeniami, można w układzie komparatora stosować dowolny transformator dwuzwojowy z rdzeniem z blach krzemowych lub ferrytowych o przekładni uzwojeń 1:1 do 1:5, włączając uzwojenie o większej liczbie zwojów w obwód kolektora tranzystora $T1$. Minimalna liczba zwojów uzwojenia obwodu kolektora nie może być mniejsza od 300. Zmianie ulega sposób pobrania impulsu porównania. W tym celu końcówkę kondensatora C_6

należy przyłączyć do kolektora tranzystora T1, a diodę D3 należy „odwrócić” i przyłączyć do bazy tranzystora T3. Jako C₁ i C₂ zastosowano kondensator papierowy hermetyzowany typu MPHP-1 10 μF ±5% produkcji TELPOD. Może to być jednak dowolny kondensator o małej upływności. Zrezygnowano ze stosowania kondensatora elektrolitycznego, który wykazuje dużą upływność i niestalość wartości pojemności w czasie. Do pracy w układzie nadaje się każdy przełącznik 24 V o oporze cewki 400÷1200 Ω i stykach zapewniających przełączanie napięcia 220 V i prądu około 1 A.

Sterowanie przełącznika przerywaczem przyczynia się do długotrwałego jego użytkowania. Dla zabezpieczenia się przed ewentualnym przebieciem tranzystora T3 równolegle do przełącznika włączono diodę D8. Styki przełącznika nie wypalają się nawet w ciągu długiego okresu czasu pracy. Jeżeli układ został poprawnie zmontowany, to nie wymaga już żadnych regulacji końcowych i powinien poprawnie działać od pierwszego włączenia.

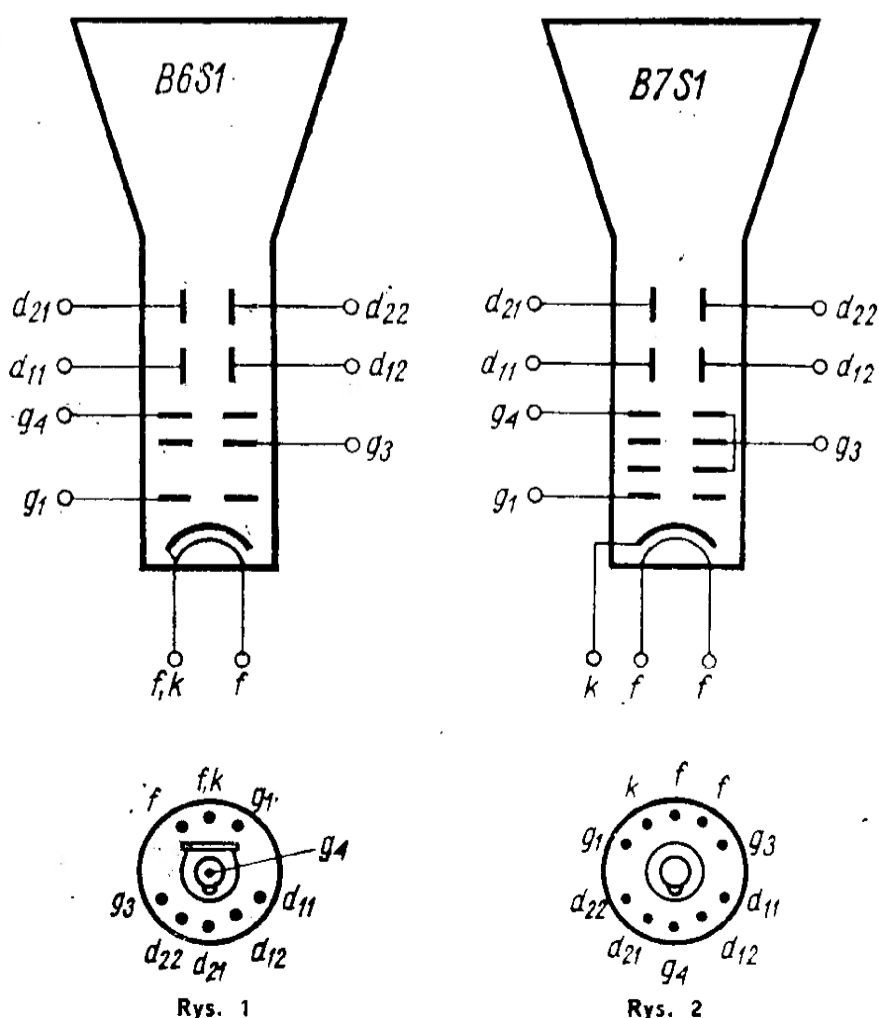


Rys. 2. Oznaczenia wyprowadzeń uzwojeń transformatora Td48

Lampy oscyloskopowe do małych oscylografów

Na liczne zapytania naszych Czytelników podajemy informacje techniczne o lampach oscyloskopowych B6S1 i B7S1 produkcji NRD. Obydwie lampy są przeznaczone do małych oscylografów, ale mogą też być wykorzystywane jako lampy kontrolne do obserwacji przebiegów, np. w aparaturze telewizyjnej.

Lampa B6S1 jest przystosowana do zasilania niższym napięciem i ma w związku z tym większą czułość odchylenia. Natomiast lampa B7S1, wymagająca wyższego napięcia zasilającego, pozwala uzyskać plamkę o mniejszej średnicy i większej jaskrawości. Płytki odchylające obydwu lamp są symetryczne.



Rys. 1

Rys. 2

Rysunek 1 przedstawia schemat rozmieszczenia elektrod oraz szkic cokołu lampy B6S1, a rysunek 2 — samo w odniesieniu do lampy B7S1.

Podstawowe dane elektryczne lamp

	B6S1	B7S1
Napięcie żarzenia U_f :	4 V	4 V
Prąd żarzenia I_f :	0,7 A	0,7 A
Napięcie przyspieszające U_{g4} :	500 V	2 kV
Napięcie ogniskujące U_{g3} :	140—190 V	150—300 V
Napięcie elektrody mod. U_{g1} :	—15 —60 V	—30 —70 V
Czułość płytek Y:	0,28 mm/V	0,10 mm/V
Czułość płytek X:	0,19 mm/V	0,08 mm/V
Użyteczna średnica ekranu:	50 mm	55 mm

J. J.

CZY WIECIE, ZE...

● Na 100 mieszkańców przypada w Węgierskiej Republice Ludowej 25 odbiorników radiofonicznych i 17 telewizyjnych. W planowanym rozwoju bazy nadawczej radiofonii i telewizji przewiduje się wybudowanie do r. 1975 13 nowych stacji UKF i zakończenie rozbudowę sieci telewizyjnej II programu (w tym i kolorowego).

● W japońskich zakładach elektronicznych Nippon Telephone and Telegraph Company opracowano typ głośnika piezoelektrycznego o kształcie płyty z tworzywa sztucznego zawierającego sproszkowany materiał ceramiczny. Pod względem sprawności nie ustępuje on głośnikom dynamicznym, przy czym jego gabaryty są mniejsze.

● Skonstruowany w Instytucie Elektroniki Kwantowej WAT laser znajduje praktyczne zastosowanie przy budowie 640-metrowego masztu dla naszej nowej radiostacji centralnej. Służy on do precyzyjnego wyznaczania kierunku w płaszczyźnie pionowej i poziomej.

● W ciągu najbliższych 2—3 lat będą połączone z centralnym ośrodkiem programowym telewizji kolorowej wszystkie republiki ZSRR, jak również wielkie miasta (Gorki, Nowosybirsk, Swierdłowski i in.). Jak dotychczas — z odbioru telewizji kolorowej może korzystać ok. 50 milionów mieszkańców 65 miast na terenie ZSRR.

● Wzrastające natężenie wielkomiejskiego ruchu ulicznego pociąga za sobą konieczność wprowadzenia automatycznego systemu zdalnej kontroli i regulacji ruchu pojazdów. Potrzebom tym będzie służył radziecki system „Start”, w ramach którego początkowo w Moskwie zostaną zainstalowane pod nawierzchnią ważniejszych skrzyżowań ulic urządzenia rejestrujące ilość pojazdów i kierunki ich ruchu oraz przekazujące te informacje do elektronicznej centrali przetwarzania danych i odpowiednio wykorzystane dla regulacji ruchem.

● Do określania stopnia dojrzałości pomidorów i ich mechanicznego sortowania stosuje się w Bułgarii specjalne urządzenie fotoelektryczne. Osiągana za pomocą tej metody wydajność określania wartości użytkowej „prześwieclanych” produktów jest duża: 14 000 szt. pomidorów w ciągu godziny.

M. W.

PRZEDWZMACNIACZ-KONWERTER KF

z tranzystorami polowymi



Rys. 1. Widok konwertera w obudowie

Opis dotyczy modelu wykonanego na zlecenie redakcji i praktycznie wypróbowanego przez konstruktora.

Wiele odbiorników służących wiernie od lat krótkofalowcom ma zakres częstotliwości ograniczony do 18 MHz. Należą do nich popularne BC342, BC348, BC1004, US-9 i szereg innych, nawet nowszych typów. W celu rozszerzenia możliwości wykorzystania ich do celów krótkofalarskich od lat buduje się do nich konwertery na pasma 21 i 28 MHz.

Uważni Czytelnicy pamiętają wiele takich konwerterów lampowych opisywanych na łamach naszego miesięcznika. Jednakże lampy elektronowe są stale wypierane przez tranzystory, toteż nawet do odbiornika lampowego warto już obecnie wykonać konwerter tranzystorowy. Przemawiają za tym: mniejsza energia potrzebna do zasilania, mniejsze gabaryty, większa stabilność generatora lokalnego (brak wydzielania ciepła wewnątrz konwertera), a często także mniejsze szумы przy dużym wzmocnieniu i dużej odporności na modulację skrośną. Te ostatnie zalety możliwe są do uzyskania przy zastosowaniu tranzystorów polowych FET i MOSFET.

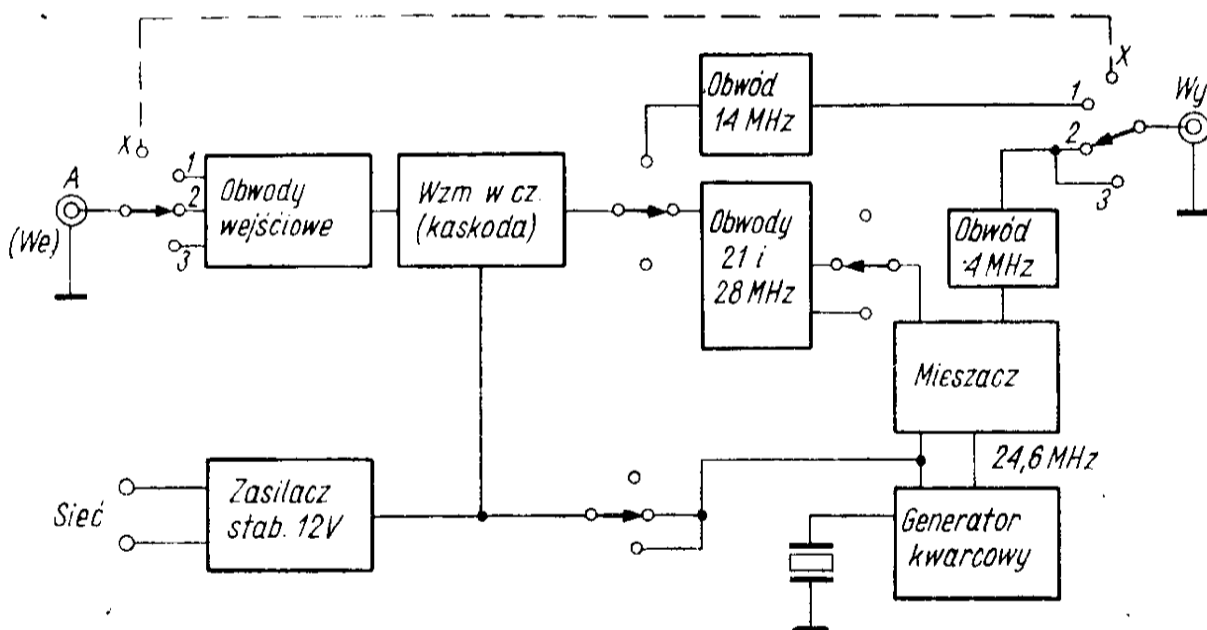
Opisany tu konwerter (połączony z przedwzmacniaczem dla pasma 14 MHz) z tranzystorami polowymi jest przeznaczony do „uszlachetnienia” odbiornika US-9 przez umożliwienie odbioru pasm 21 i 28 MHz, a także przez poprawienie czułości użytkowej pasma 14 MHz. Rysunek 1 przedstawia widok przedwzmacniacza-konwertera. W obudowie metalowej o rozmiarach 150 × 150 × 57 mm jest umieszczony także zasilacz sieciowy, dostarczający stabilizowanego napięcia 12 V. Z tyłu obudowy znajduje się wyjście przewodu sieciowego oraz współosiowe gniazda wejścia i wyjścia (typu BNC). Na płycie czołowej znajduje się tłumik regulowany sygnału wejściowego, przełącznik pasm, kondensator dostrojczy obwodu wyjściowego przedwzmacniacza, oraz wyłącznik zasilania.

Schemat blokowy przedwzmacniacza-konwertera, zwanego dalej dla uproszczenia konwerterem, przedstawiony jest na rys. 2. Po gnieździe wejściowym (antenowym) znajduje się przełącznik obwodów wejściowych. Pozycja X i połączenie linią przerywaną (nie wykonane w egzemplarzu modelowym z braku miejsca na przełączniku) umożliwi bezpośrednie połączenie anteny odbiorczej ze współpracującym odbiornikiem przy odbiorze innych pasm niż 14–21 i 28 MHz. Po obwodach wejściowych znajduje się wzmacniacz w.cz. w układzie kaskody z tranzystorami polowymi.

Podczas pracy w pasmie 14 MHz wzmocniony sygnał doprowadzany jest przez zestyki przełączników do obwodu wyjściowego, a następnie do wyjścia konwertera. W pozycji 21 lub 28 MHz wzmocniony sygnał dociera do wejścia mieszacza, do którego także doprowadzony jest sygnał z generatora kwarcowego o $f = 24,6$ MHz. Produkt mieszania leży w obydwu przypadkach w pobliżu pasma 3,5 MHz (dla 21 MHz — 3,15 do 3,6, natomiast dla 28 MHz w granicach 3,4 do 5,1 MHz — po niewielkiej zmianie częstotliwości kwarcu można uzyskać inne częstotliwości), toteż tłumiony obwód wyjściowy konwertera nastrojony jest w pobliżu 4 MHz. Poprzez odpowiednią sekcję przełącznika sygnał ten dociera do gniazda wyjściowego. Zasilacz stabilizowany dopełnia całości urządzenia.

Wzmacniacz w.cz. jest kaskodą z dwoma tranzystorami BF245B (FET): T1 pracuje ze wspólnym źródłem (analogia do lampowego układu z uziemioną katodą), natomiast T2 — ze wspólną bramką (uziemioną siatką). W układzie wyjściowym kaskody znajduje się szeregowy obwód rezonansowy (L_7 z pojemnością 270 pF) nastrojony w pobliżu 4 MHz. Jego zadaniem jest tłumienie sygnałów o częstotliwości pośredniej, które przedostaną się przez układ wejściowy, aby zmniejszyć ich poziom na wejściu odbiornika współpracującego przy odbiorze pasm 21 i 28 MHz. Obwody wejściowe

czony jest do filtru Π nadajnika. Filtr ten przy odbiorze wydatnie poprawia wypadkową selektywność obwodów wejściowych w stosunku do częstotliwości leżących poza pasmem odbieranym.



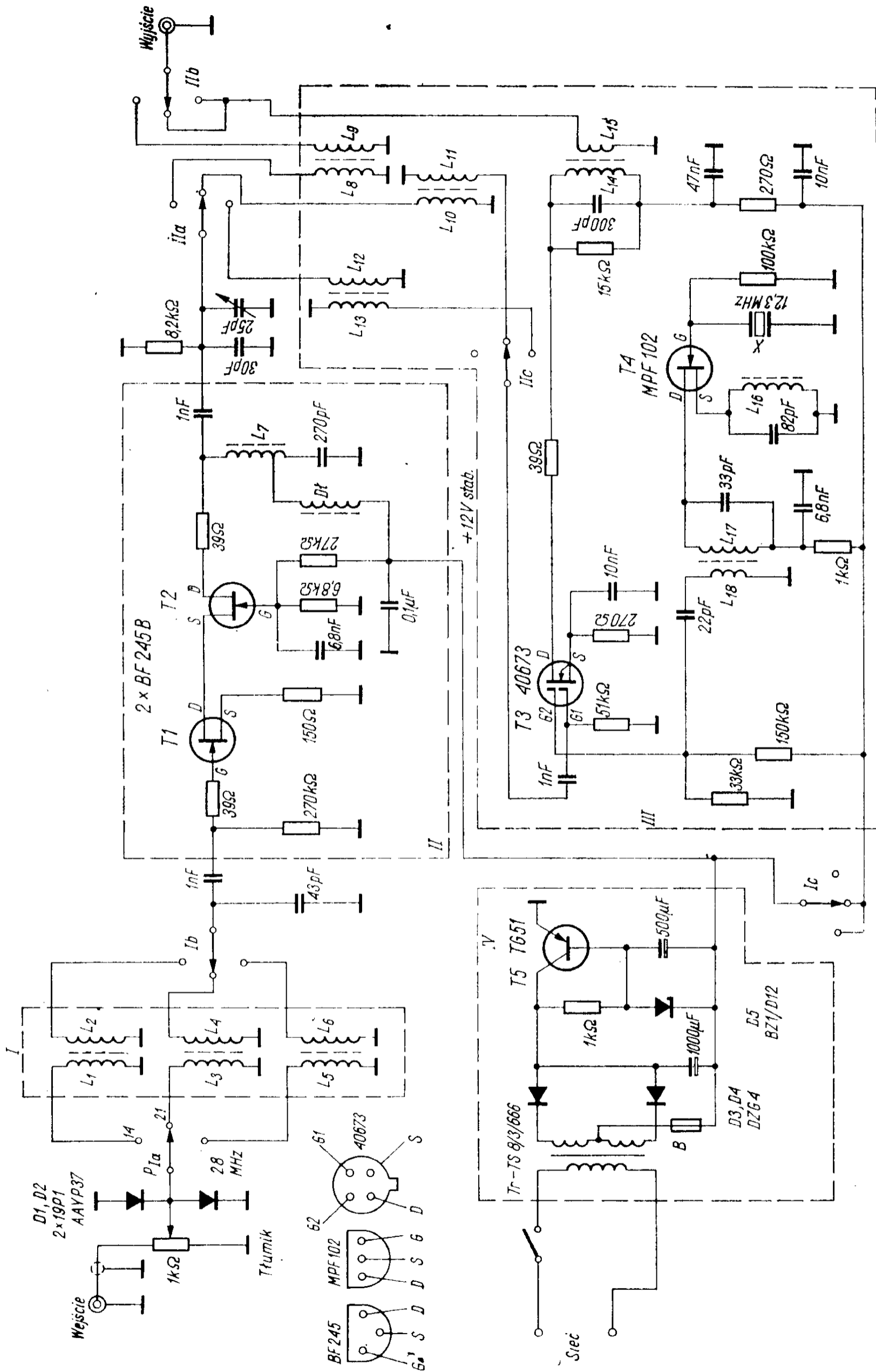
Rys. 2. Schemat blokowy przedwzmacniacza-konwertera

Dokładniej można omówić układ urządzenia na podstawie schematu ideowego (rys. 3). Jak wynika z tego schematu, tłumik jest po prostu potencjometrem węglowym 1 k Ω . Taki sposób regulacji wielkości sygnału w.cz. pozwala na uniknięcie przesterowania urządzenia przez bardzo silne sygnały. Suwak potencjometru zabocznikowany jest do masy dwiema przeciwsobnie spolaryzowanymi diodami ostrzowymi. Zabezpieczają one delikatne tranzystory kaskody w przypadku dostania się na wejście wzmacniacza w.cz. dużego sygnału, np. od własnego nadajnika.

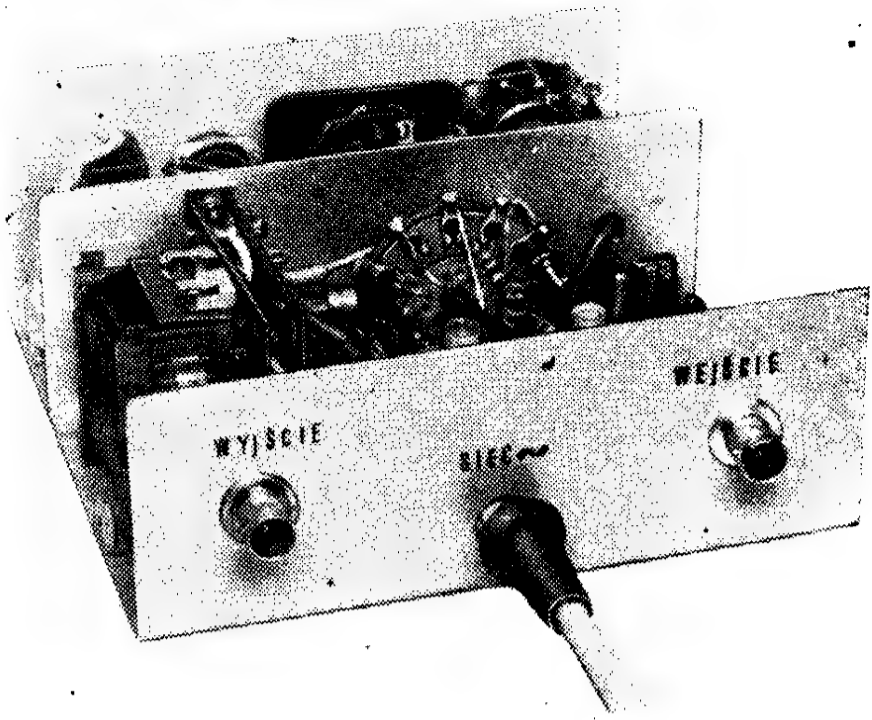
Obwody wejściowe są proste, o stosunkowo niewielkiej dobroci, nastrojone na środek pasm. Przyjęto takie rozwiązanie, ponieważ konwerter współpracuje z anteną nadawczą radiostacji i dołą-

umieszczone są na płycie drukowanej I i przełączane przełącznikiem pasm 3 x 3 (P_{Ia} i P_{Ib} — płytka ceramiczna). Natomiast wzmacniacz w.cz. zmontowany jest na płycie drukowanej II, łącznie z cewką L_7 . Obwody wyjściowe przełączane są drugą płytką przełącznika, oddzielną ekranem od pierwszej.

Układ przemiany częstotliwości (właściwy konwerter) zmontowany jest na płycie III. Na schemacie płytki oddzielone są liniami przerywanymi. Płytkę III zawiera mieszacz z MOSFET dwubramkowym (T3) typu 40673. Zaletą takiego rozwiązania jest doskonała separacja sygnału wejściowego od sygnału heterodyny oraz duża odporność na przesterowanie. Dodatkowo ten typ tranzystora ma wewnętrzne zabezpieczenie przed uszkodzeniem silnym sygnałem, w po-



Rys. 3. Schemat ideowy przedwzmacniacza-konwertera

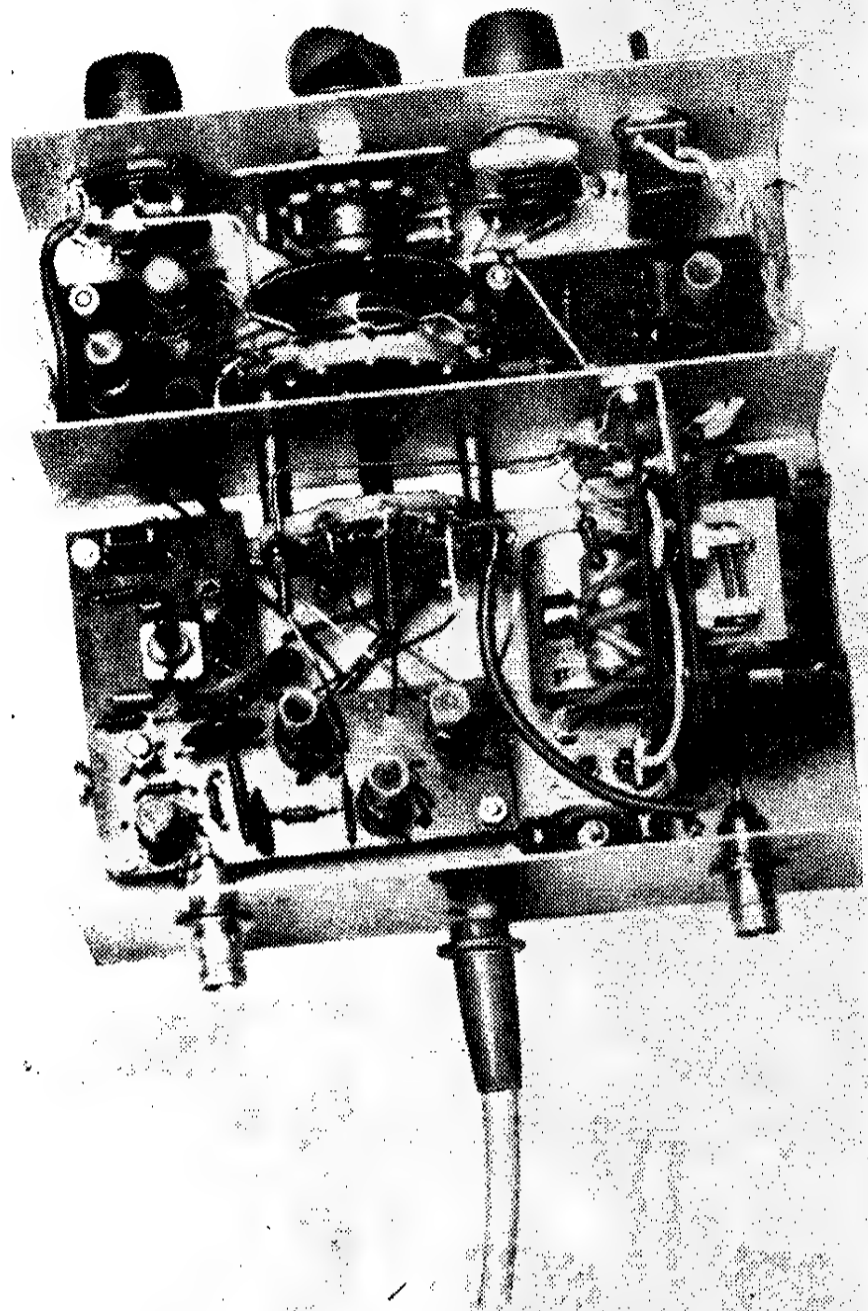


Rys. 4. Widok konwertera bez obudowy, z tyłu

stacji nie uwidoczniionych na schemacie diod odwrotnie spolaryzowanych względem siebie, a chroniących obie bramki. Heterodyna konwertera wytwarza z kwarcu o $f_x = 12,3$ MHz częstotliwość 24,6 MHz. Pracuje tu także tranzystor polowy (T4), popularny MPF102. Obwód z cewką L_{16} powinien być nastrojony na częstotliwość mniejszą od podstawowej częstotliwości kwarcu, w innym bowiem przypadku generator wzbudzi się na częstotliwości owertonowej (jest to niezawodny układ Jonesa stosowany do uzyskiwania harmonicznych częstotliwości owertonowej). Obwód w drenie nastrojony jest na drugą harmoniczną częstotliwości kwarcu.

Zasilacz jest wykonany na bazie zasilacza stosowanego w magnetofonach kasetowych MK 125. Dokonano w nim kilku przeróbek: wymieniono tranzystor na TG51 (T5), wymieniono diodę Zenera na 12-woltową i rezystor na 1 k Ω . Ze względu na znikomy prąd pobierany użyto diod germanowych DZG4. Zasilacz pozostał na oryginalnej płytce montażowej, tylko przeciętej w połowie i złożonej stroną druku do siebie. Operacja ta została podyktowana troską o optymalne wykorzystanie miejsca w obudowie konwertera. Oczywiście można zasilacz wykonać inaczej, a nawet umieścić go na zewnątrz konwertera (bądź korzystać z napięcia zasilającego pobieranego ze współpracującego odbiornika), bez wpływu na działanie konwertera. Sekcja „c” pierwszej płytki przełącznika pasm odłącza zasilanie od układu przemiany częstotliwości podczas pracy w pasmie 14 MHz.

Wygląd konwertera z tyłu przedstawiono na rys. 4, a widok z góry (rozміszczenie płytek montażowych i pozostałych części składowych) — na rys. 5. Płytki montażowe zostały wykonane wielokrotnie opisywaną metodą druku amatorskiego. Rysunek 6 przedstawia wszystkie płytki (oprócz zasilacza) od strony druku i od strony podzespołów. Korpusy cewek (typu telewizyjnego) zostały wklejone klejem polistyrenowym (poza cewką $L_{17/18}$, która została przytwierdzona przez wlutowanie końcówek do druku). Rezystory (o obciążalności nie większej niż 0,1 W, z wyjątkiem 1 k Ω w zasilaczu — 0,5 W) zostały wlu-



Rys. 5. Rozmieszczenie zespołów konwertera

towane w pozycji poziomej.

W egzemplarzu modelowym zastosowano kwarc w obudowie subminiaturowej, jednakże można użyć także kwarcu w oprawce HC6-U, ponieważ w miejscu przeznaczonym na umieszczenie rezonatora kwarcowego znajdują się podwójne otwory: o mniejszym i większym rozstawie nóżek.

Dane cewek zostały ujęte w zestawieniu na końcu artykułu. Dławik D_1 jest nawinięty na pręcie ferrytowe (rdzeń wyjęty z oprawki polistyrenowej); zawiera 20 zwojów drutu \varnothing 0,3 mm w emalii i jedwabiu. Potencjometr dla tłumika powinien być możliwie najlepszej jakości, „beztzaskowy”. Trymer dostrojeży obwodów wyjściowych przedwzmacniacza ma pojemność 25 pF; ma on oś, co umożliwi założenie galki i dostrajanie podczas pracy na najsilniejszy sygnał. Pozostałe części składowe zostały wyspecyfikowane na schemacie, bądź nie wymagają omówienia.

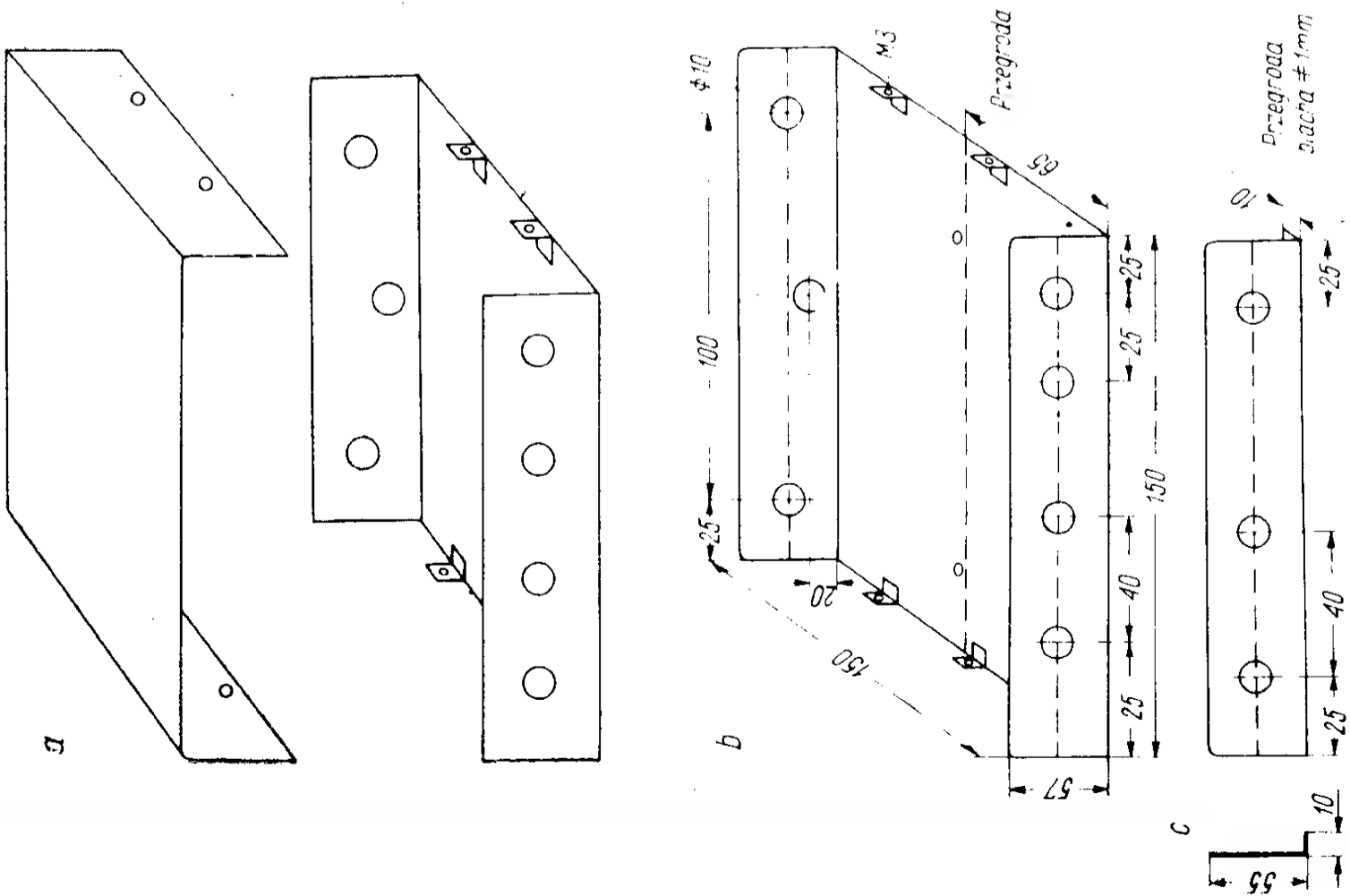
Obudowa konwertera (rys. 7) została wykonana z blachy stalowej o grubość 2 mm, przy czym grubość 1,5 mm jest także wystarczająca. Obudowa składa się z dwóch części (w kształcie litery „U”) nałożonych na siebie, przy czym część górna (pokrywa) wystaje z przodu i z tyłu po 10 mm. Wszystkie części składowe umocowane są do dolnej obudowy, gdzie znajdują się także cztery kątowniczki z otworami gwintowanymi M3 dla umocowania pokrywy. Orientacyjny wygląd obudowy przedstawiono

na rys. 7a, natomiast szczegóły wykonawcze konstrukcji mechanicznej (dolnej części obudowy i przegrody ekranującej) na rys. 7b, c. Sposób umocowania i rozmieszczenia części składowych przedstawia rys. 5.

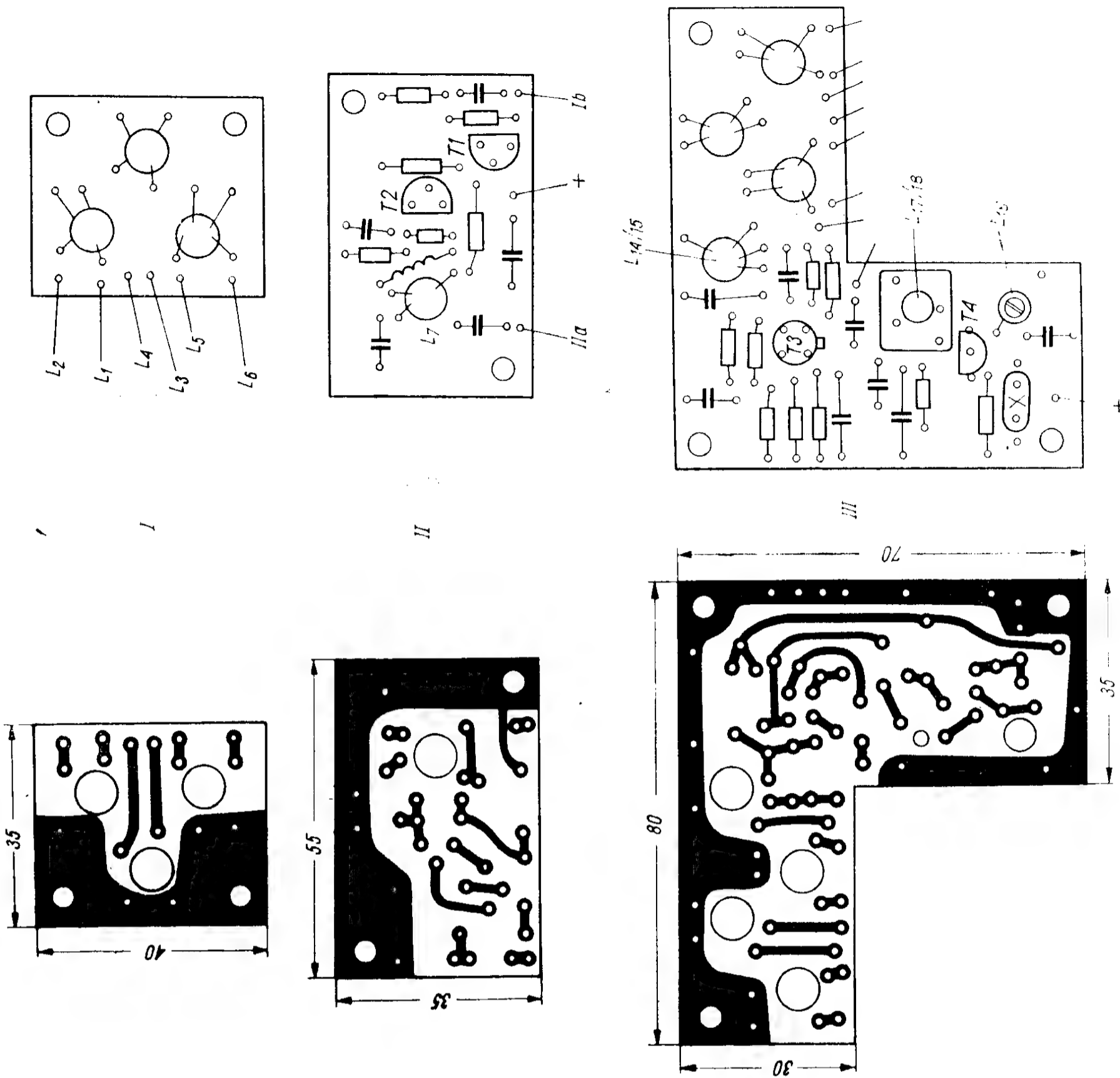
Po zmontowaniu ze sprawdzonych podzespołów i zestrojeniu cewek „na zimno”, samo uruchomienie i finalne zestrojenie nie przedstawia żadnych trudności. Po sprawdzeniu zasilacza przechodzimy do sprawdzenia samego przedwzmacniacza (przełącznik pasm w poz. 14 MHz). Przy dołączonej antenie i czynnym odbiorniku współpracującym staramy się odebrać jakąś stację w pobliżu 14,180÷14,220 MHz. Przy trymerze dostrojczym ustawionym w środkowe położenie dostrajamy rdzeniami odpowiednie obwody na maksimum sygnału. Po upewnieniu się, że przedwzmacniacz rzeczywiście wzmacnia, możemy przystąpić do uruchomienia konwertera. W tym celu przełączamy przełącznik pasm w pozycję 21 MHz i posługując się sondą diodową do przyrządu uniwersalnego oraz grid-dip-metrem uruchamiamy generator na właściwej częstotliwości. Osiągamy to przez dostrojenie cewki L_{16} do momentu pojawienia się napięcia wyjściowego (zaczynając od największej indukcyjności), a następnie dostrojenie obwodu wyjściowego generatora, kontrolując częstotliwość. Przestrajamy z kolei odbiornik współpracujący w pasmo 3,15÷3,6 MHz i staramy

(Dc na str. 121)

Materiał: blacha stalowa $\neq 2\text{ mm}$
 Pokrywa wystaje z przodu i z tyłu po 10 mm

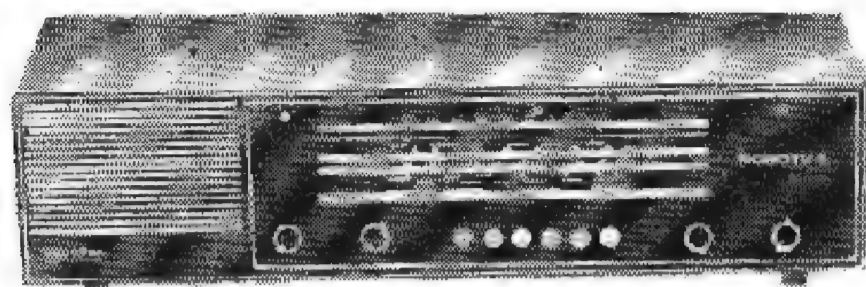


Rys. 7. Szczegóły wykonawcze konstrukcji mechanicznej



Rys. 6. Płytki drukowane konwertera
 I - obwody wejściowe, II - przedwzmacniacz, III - obwody wyjściowe i układ przemiany częstotliwości

Odbiornik radiowy SOBÓTKA



„Sobotka” to domowy średniej klasy radioodbiornik tranzystorowy, zasilany z sieci, 4-zakresowy, dostosowany do współpracy z innymi urządzeniami elektroakustycznymi (gniazda do przyłączenia gramofonu, magnetofonu i dodatkowego głośnika). Jest wyposażony w wewnętrzną antenę ferrytową, ale można również stosować anteny zewnętrzne i uzziemienie. Schemat ideowy odbiornika jest przedstawiony na str. 118—119.

DANE TECHNICZNE

Zakresy fal:

— fale długie 165÷205 kHz

— fale średnie 525÷1605 kHz

— fale krótkie 5,85÷12,0 MHz

UKF 65,5÷73 MHz

Częstotliwość pośrednia: FM — 10,7 MHz; AM — 465 kHz

Selektywność:

FM przy $f = 69$ MHz — $S \pm 300$ kHz = 26 dB

AM przy $f = 1$ MHz — $S \pm 9$ kHz = 30 dB

Czułość:

z anteny ferrytowej

— fale średnie 1,0 mV

— fale długie 2,0 mV

z anteny zewnętrznej

— fale długie 200 μ V

— fale średnie 150 μ V

— fale krótkie 200 μ V

— UKF 15 μ V

z gniazda gramofonowego i magnetofonowego 200 mV

Tłumienie sygnałów o częstotliwości pośredniej:

AM ($f = 250$ kHz i 560 kHz) — 30 dB

FM ($f = 69$ MHz) — 40 dB

Tłumienie sygnałów lustrzanych:

— fale długie (250 kHz) 40 dB

— fale średnie (1 MHz) 30 dB

— fale krótkie (8 MHz) 10 dB

— UKF (69 MHz) 30 dB

Zniekształcenia nieliniowe: współczynnik zawartości harmonicznych całego odbiornika przy znamionowej mocy wyjściowej $A \leq 6\%$

Tłumienie modulacji amplitudy: ≥ 20 dB

Przydzwięk sieci: w stosunku do znamionowej mocy wyjściowej ≤ 38 dB

Znamionowa moc wyjściowa: 1,5 VA

Pobór mocy: około 15 W

Zasilanie: 220 V \sim , $f = 50$ Hz

Wymiary: 565 × 185 × 160 mm

Ciężar: około 6 kg

Gniazda dodatkowe: anteny zewn. AM, anteny zewn. FM, głośnika dodatkowego (15 Ω), gramofonu, magnetofonu, uzziemienia

Elementy półprzewodnikowe i ich funkcje:

T101÷T103 — 3 x BFP216 — wzmacniacz w.cz., mieszacz, oscylator UKF

T201, T202, T301, T304 — 4 x BFP214 — wzmacniacz w.cz., mieszacz oscylator, 2 x wzmacniacz pośr.cz.

T203, T402, T403 — 3 x BC528 — wtórnik emiterowy, stopień wstępny m.cz.

T404, T405 — AC181K, AC180k (parowane) — stopień mocy

D803 — DCG52 — detektor AM

D301, D302 — 2 x DCG53 — detektor FM

D401, D402 — 2 x DZG2 — prostownik sieciowy

D201, D202 — 2 x SFS2 — prostownik stabilizujący

D101 — BA102 — dioda pojemnościowa

Inne

T71 — transformator: I—4 — 1800 zwojów \varnothing 0,18; II—10 — 146 zw. \varnothing 0,45; III—12 — 146 zw. \varnothing 0,45.

OPIS UKŁADU

Elementy układu rozmieszczone na 5 płytkach drukowanych: GR-22 — głowica UKF, BAF-33 — stopień w.cz., WM-32 — wzmacniacz m.cz. W skład bloku w.cz. BAF-33 wchodzi ponadto: PAF-32 — stopień pośr.cz. oraz DAF-32 — detektor AM i FM.

Głowica UKF zawiera 3 tranzystory pełniące następujące funkcje: T101 — wzmacniacz w.cz., T102 — oscylator lokalny, T103 — mieszacz. Dwa pierwsze tranzystory pracują w układzie OB, trzeci w układzie ogólnego emitera. Obwody rezonansowe głowicy są strojone za pomocą kondensatorów z trzeźną sekcjami. Dioda wariakap D101 służy do automatycznego dostrojenia do stacji na zakresie UKF. Tranzystory T201, T202, T301 i T304 są wykorzystywane przy odbiorze sygnałów AM i FM. Tranzystor T201 wzmacnia sygnały w.cz. AM zanim zostaną dostarczone do mieszacza-oscylatora (T202).

Wzmacniacze pośr.cz. AM i FM są wyposażone w filtry pasmowe, dzięki którym uzyskuje się dobrą selektywność, a jednocześnie szerokie pasmo przenoszenia. Pozostałe zespoły w.cz. i pośr.cz. zaprojektowano w sposób konwencjonalny; nie wymagają one zatem omówienia.

Między układami detektorów i wzmacniacza m.cz. znajduje się tranzystor T203 pracujący w układzie OC, dopasowujący wzajemnie opory tych stopni. W stopniu mocy m.cz. pracuje germanowa para komplementarna tranzystorów AC180k i AC181k.

W.J.

PRZEGLĄD WYDAWNICTW

TECHNIKA ODBIORU RADIOWEGO — PODSTAWOWE UKŁADY WIELKIEJ CZĘSTOTLIWOŚCI. Wilhelma Rotkiewicz, Piotr Rotkiewicz, Bogdan Zaleski, Wydawnictwa Naukowo-Techniczne, Warszawa 1973. Wyd. I, nakład 5000 egz., str. 794, cena 145 zł.

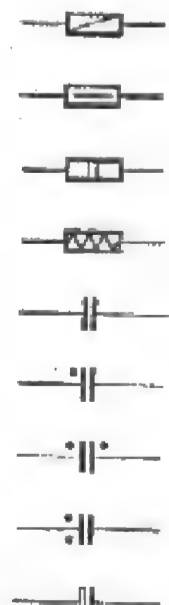
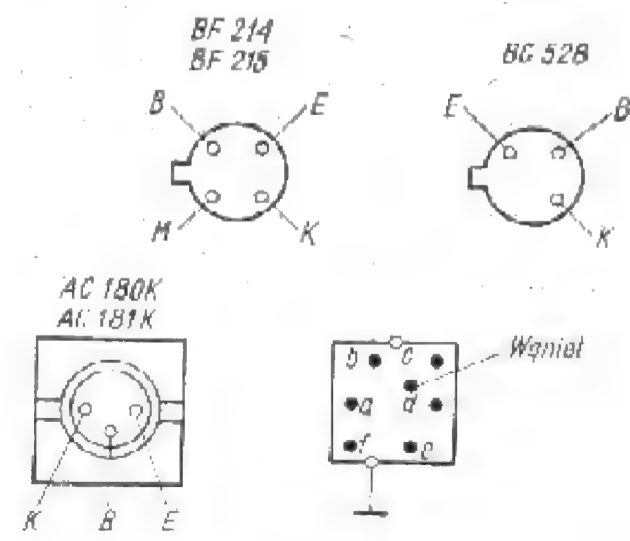
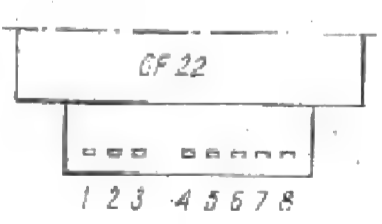
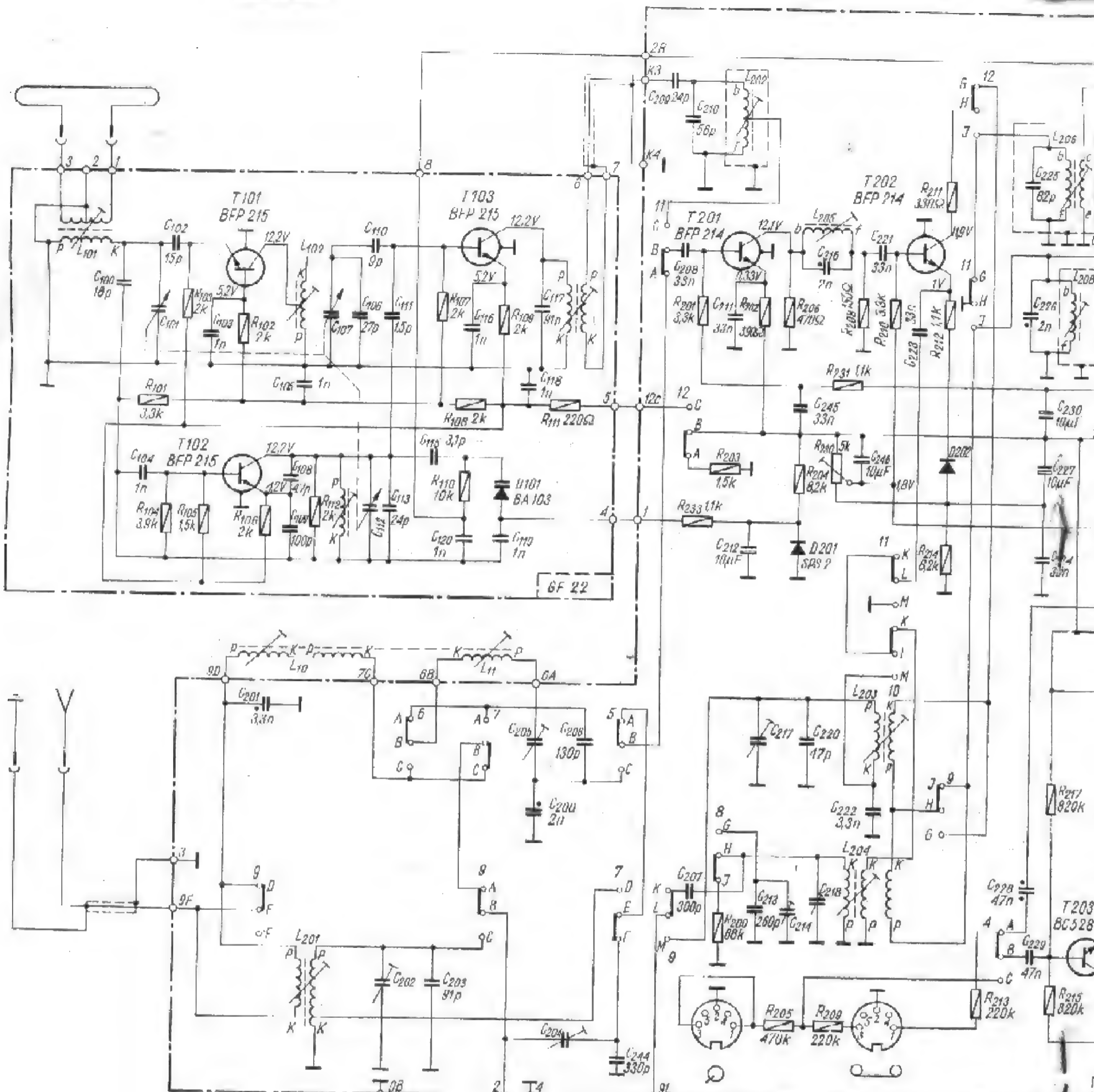
Obejmująca dwa tomy „Technika odbioru radiowego” była dwukrotnie wydana w latach 1950—1959. Kontynuację tematyczną tej publikacji w zmienionym, wszakże ujęciu, bo uwzględniającym nowe treści i osiągnięcia elektroniki w ostatnim 20-leciu, stanowi prezentowana właśnie w witrynach księgarskich okazja i efektywnie wydana pod tym samym tytułem książka poświęcona podstawowym układom wielkiej częstotli-

wości. Obszernie jej opracowanie oparte zostało w znacznym stopniu na drugich wydaniach wyz. wym. dwóch tomów, z tym że nie zawiera rozdziałów traktujących o wzmacniaczach małej częstotliwości oraz o zwalczaniu zakłóceń radioelektrycznych przy ich źródłach; natomiast kosztem pewnego zawężenia rozważań na temat układów lampowych wprowadzono do niej jako materiał unowocześniający zagadnienia dotyczące układów tranzystorowych oraz układów scalonych. Poza tym więcej miejsca niż w poprzednich wydaniach poświęcono analizie szumów własnych, uzupełniono wywód o współbieżności rezonansowych obwodów strojonych opisem strojenia za pomocą diod waraktorowych oraz omówiono w zarysie metody obliczenia układów liniowych przy zastosowaniu do tego celu maszyn cyfrowych.

Nie odchodzić od techniki lampowej mieli autorzy na względzie także uzasadnienia, jak utrzymywanie nadal jeszcze produkcji niektórych typów lampowych odbiorników radiofonicznych i lampowych odbiorników telewizyjnych, przodująca pozycja Polski w produkcji i eksporcie lamp elektronowych i wreszcie obowiązujące programy nauczania w naszym szkolnictwie, obejmujące technikę lampową.

Całość opracowania ujeta została w 14 rozdziałach poświęconych wiadomościom ogólnym, szumom własnym, antenom i liniom przesyłowym, obwodom wejściowym, wzmacniaczom wielkiej częstotliwości, mieszaczom, generatorom, strojeniu odbiorników, wzmacniaczom pośredniej częstotliwości, detektorom, automatycznej regulacji, stanom przejściowym

(Dc. na str. 120)



w odbiornikach, reakcji i superreakcji, urządzeniach przeciwzakłóceń w odbiornikach. Do każdego rozdziału podana jest literatura uzupełniająca, zarówno polska jak i obcojęzyczna. Tekst opisowy wspomagać mogą różne schematy, wykresy zależności, zestawienia tablicowe oraz bogato wprowadzone wyprowadzenia matematyczne, stawiające czytelnika przed alternatywą bądź zwiększenia wysiłku percepcyjnego przy wnicaniu w ich tok, bądź tylko „prześlizgnięcia” się po nich. Nie znaczy to oczywiście, że można było tu zrezygnować z widzenia występujących zależności w wyrazie matematycznym; jest to bowiem podstawowy element pracy projektanta, umożliwiający przeprowadzenie analizy działania poszczególnych układów. I dlatego walory książki — niezależnie od jej dużej komunikatywności — należy widzieć w kategoriach rzetelnej przydatności dla inżynierów zatrudnionych przy projektowaniu, produkcji, badaniach i naprawie radiowych urządzeń odbiorczych oraz dla studentów wyższych szkół technicznych. Dla tych właśnie odbiorców jest ona przeznaczona.

Na podkreślenie zasługuje nader staranne i kunsztowne opracowanie edytorskie (papier, okładka, korekta, układ typograficzny); wraz z pokazną objętością dzieła usprawiedliwia to jego stosunkowo wysoką cenę sprzedaży.

M. W.

UKŁADY PÓLPRZEWODNIKOWE W URZĄDZENIACH KRÓTKOFALARSKICH — Wiktor Chojnacki. Wydawnictwa Komunikacji i Łączności, Warszawa 1972. Wydanie I, nakład 10 000 egzemplarzy, stron 466, cena 50 zł.

Coraz powszechniejsze stosowanie elementów półprzewodnikowych w profesjonalnym sprzęcie radioelektronicznym nie omija również nowoczesnych urządzeń radiokomunikacji amatorskiej. Produkowane w bogatym asortymencie tranzystory i diody półprzewodnikowe — dzięki znanym swym zaletom — stają się integralnymi składnikami sprzętu krótkofalarskiego, skutecznie wypierając lampy elektronowe.

Dużo zapotrzebowane na przykłady i praktyczne schematy poszczególnych stopni i całych urządzeń amatorskiej radiokomunikacji KF i UKF skłoniły autora, wybitnego znawcę i aktywnego działacza w dziedzinie krótkofalarstwa, do napisania tej książki, zawierającej przegląd rozwiązań konstrukcyjnych wielu układów nadawczo-odbiorczych, przystosowanych do pracy w pasmach amatorskich KF i UKF i opartych na półprzewodnikach. Jedynie w kilku przypadkach opisane zostały układy hybrydowe.

Przegląd ten opatrzony jest niezbędnym komentarzem dotyczącym działania każdego układu, wskazówkami budowy i uruchamiania, przykładami zastosowań modułowej techniki montażu, opisem dodatkowego wyposażenia nadajników i odbiorników, przy czym całość opracowania uzupełniają najważniejsze dane katalogowe tranzystorów najczęściej występujących w podanych opisach. Opisy te oparte są na praktycznych doświadczeniach i wypróbowaniu bądź przez autora, bądź przez innych krótkofalowców-konstruktorów, stąd też ich autentyczna przydatność.

Zo względu na dużą ilość materiału, objętość książki i przeznaczenie jej dla zaawansowanych odbiorców zrezygnowano w niej z wprowadzeń teoretycznych i przykładów obliczeń na korzyść praktycznych informacji. Układ materiału i opisy zostały tak pomysłane, aby można było w łatwy sposób odszukać potrzebny schemat i schematy stopni zbliżonych budowa i działaniem. Celemu temu służy również kolejność opisu stopni: od generatora nadajnika do wzmacniacza wyjściowego m.c.z. odbiornika, a więc w kolejności przebiegu wytwarzania, formowania i przesyłania sygnału radiowego.

Całość opracowania została ujęta w siedmiu rozdziałach poświęconych: wstępnemu wprowadzeniu, układowi nadawczemu, układowi odbiorczemu, wspólnym stopniom nadajników i odbiorników, dodatkowemu wyposażeniu nadajników i odbiorników, modułowemu

montażowi radioamatorskiemu oraz przeglądowi schematów urządzeń nadawczych i odbiorczych (w tym i odbiornikom dla amatorskiej radiotelegrafii oraz kilku prostym układom radiotelefonów — transceiverów).

Prezentowany w książce materiał, owoc żmudnej pracy autora podbudowanej rozległą jego wiedzą i zważaniem przedmiotu spotkać się niewątpliwie z dużym zainteresowaniem odbiorców, do kręgu których zaliczają się krótkofalowcy, radioamatorzy sposobniący się na licencjonowanych nadawców i technicy radiokomunikacji. Będzie również cenną pomocą dla instruktorów prowadzących szkolenie z zakresu krótkofalarstwa w klubach łączności i w radioklubach. Pod względem edytorskim i tę książkę należy ocenić w należnych jej superlatywach. Zasługuje na to w zupełności.

M. W.



RADIOAMATORSTWO W LOK

Przed Krajowym Zjazdem LOK

Krótkofalarstwo, radioamatorstwo i sporty techniczno-obronne mają w Lidze Obrony Kraju odpowiednią rangę, klimat społeczno-polityczny i warunki rozwoju, któremu wiele uwagi poświęcają Instancje Ligi wszystkich szczebli oraz komisje łączności Zarządu Głównego i Zarządów Wojewódzkich. Liga Obrony Kraju dysponuje szeroką siecią odpowiednio wyposażonych w sprzęt, przyrządy i narzędzia klubów i sekcji łączności, rozmieszczonych na terenie całego kraju i we wszystkich środowiskach. Sieć ta obejmuje 350 klubów i sekcji łączności (w tym 395 stowarzyszonych w Polskim Związku Krótkofalowców), które zrzeszają 22 000 członków-radioamatorów i krótkofalowców (w tej liczbie 1500 nadawców indywidualnych i 1600 nasłuchowców); 321 klubów wyposażonych w klubowe radiostacje nadawczo-odbiorcze oraz 210 klubów posiadających radiostacje nasłuchowe — tworzą niemały zasób wysoko kwalifikowanych sił i środków wykorzystywanych do szkolenia politechnicznego, rozwoju krótkofalarstwa i sportów techniczno-obronnych, zaspokajania zainteresowań technicznych młodzieży, przygotowania jej do służby wojskowej.

W latach 1969—1972 stan klubowy amatorskich radiostacji klubowych wzrósł o 9%, a klubowych radiostacji nasłuchowych o 210.

Zródłem sił motorycznych krótkofalarstwa i radioamatorstwa Ligi jest patriotyzm środowiska i jego społeczne zaangażowanie. Ważnym i atrakcyjnym czynnikiem oddziaływania politechnicznego, wychowania i sposobienia obronnego młodzieży są sportowe zawody techniczno-obronne — zaoczne i bezpośrednie. Do zaocznych należą przede wszystkim zawody krótkofalarskie, które są organizowane w oparciu o regulamin zatwierdzone przez Zarząd

Główny PZK i zgodnie z ogólnopolskim kalendarzem imprez krótkofalarskich.

Do tradycyjnych imprez krótkofalarskich organizowanych przez jednostki terenowe Ligi należy zaliczyć m. in. zawody:

- z okazji „Dnia Hutnika” (organizowane przez Klub Łączności LOK w Nowej Hucie),
- z okazji „Dnia Zwycięstwa” (organizowane przez ZW LOK we Wrocławiu),
- z okazji „Dnia Wojska Polskiego” i „Tygodnia LOK” (organizowane przez ZW LOK w Kielecach),
- z okazji „Dnia Łącznościowca” (organizowane przez Z. St. LOK w Warszawie),
- z okazji „Memoriału Bronisława Czecha i Haliny Marusarzówny” (organizowane przez Klub Łączności w Zakopanem),
- z okazji Międzynarodowego Festiwalu Piosenki w Sopocie (organizowane przez Klub Łączności LOK w Sopocie).

Zawody krótkofalarskie organizują wspólnie również ZW LOK i ZOW PZK. Są to:

- zawody z okazji „Dnia Morza” (organizowane przez ZOW PZK i ZW LOK w Szczecinie),
- zawody z okazji „Dnia Zielonej Góry” (organizowane przez ZOW PZK i ZW LOK w Zielonej Górze).

Szczególne znaczenie dla Ligi Obrony Kraju jako organizacji wiodącej w aspekcie obronnym mają comiesięczne zawody amatorskich radiostacji klubowych, tzw. zawody SP-K, których zadaniem jest utrzymanie w stałej sprawności radiowych urządzeń nadawczych i podnoszenie poziomu operatorskiego; są one wizytówką aktywności klubów i przejawem działalności społecznej. Za-

się odebrać jakąś stację w środkowej części pasma 21 MHz. Dostrajamy teraz obwody przedwzmacniacza podobnie jak przy regulacji zakresu 14 MHz, a następnie obwód cewką L_{14} — wszystko na maksimum sygnału, z tym, że cewkę L_{14} dostrajamy w pobliżu 3.6 MHz ze względu na pasmo 28 MHz.

Strojenie „na odbieraną stację” jest oczywiście metodą zastępczą, stosowaną z braku dostępu do generatora sygnałowego, która może być skutecznie realizowana tylko przy dobrej propagacji w danym pasmie.

Ostatnią czynnością jest nastrojenie cewki L_7 (eliminатора pośr.cz.) na minimum sygnałów przenikających do

współpracującego odbiornika: dokonujemy tego w pobliżu częstotliwości 3,8 do 4,0 MHz.

Przedwzmacniacz-konwerter prawidłowo wykonany z dobrych podzespołów sprawuje się bardzo dobrze zapewniając wzrost siły sygnałów odbieranych w pasmie 14 MHz o 1 do 2 S, a także umożliwiając dobry odbiór sygnałów DX-owych w pasmach 21 i 28 MHz.

Dane cewek przedwzmacniacza-konwertera

L_1, L_9 — 4 zwoje drutu \varnothing 0,3 mm, emalia jedwab, na L_2 i L_8

L_2, L_8 — 20 zw. drutu \varnothing 0,5 mm, emalia

L_3, L_{11} — 2 zw. jak L_1 na L_1 i L_{10}

L_4, L_{10} — 11 zw. jak L_2

L_5, L_{13} — 2 zw. jak L_1 na L_6 i L_{12}

L_6, L_{12} — 10 zw. drutu \varnothing 1 mm Cu emalia

L_7 — 42 zw. drutu \varnothing 0,1 mm. emalia jedwab, odczep w połowie

L_{14} — jak L_7 , lecz bez odczepu

L_{15} — 6 zw. drutu jak L_1 na L_{14} .

Powyższe cewki nawinięto na korpusach telewizyjnych z rdzeniami.

L_{16} — 20 zwojów drutu jak L_1 na korpusie \varnothing 4 mm, z rdzeniem

L_{17} — 14 zwojów drutu jak L_1 na korpusie \varnothing 4 mm, z rdzeniem U11

L_{18} — 4 zw. drutu jak L_1 na L_{17} .

Korpusy do tych cewek pochodzą z obwodów pośr.cz. „Rytm” (bez kubeczków ferrytowych), przy czym cewka L_{16} została nawinięta na korpusie pozbawionym podstawki (wklejona do płytki), natomiast $L_{17/18}$ — na korpusie z podstawką i czterema końcówkami.

wody te prowadzone od 9 lat, nabrały charakteru masowego (w r. 1965 brało w nich udział 60 radiostacji, w r. 1970 — 179 radiostacji, w r. 1971 — 213 radiostacji, a w r. 1972 — 216 radiostacji KF, 14 UKF i 52 klubowe radiostacje nasłuchowe).

Zawody SP-K uaktywniły radiostacje klubowe, co obserwuje się na innych zawodach krótkofalarskich krajowych i zagranicznych, w których udział radiostacji LOK jest coraz liczniejszy i w których zajmują one niezłe lokaty (np. z okazji „Dni Morza” w liczbie 110 sklasyfikowanych radiostacji było 38 radiostacji LOK; w zawodach z okazji „Dnia Łącznościowca” na 62 sklasyfikowane radiostacje klubowe przypadło 53 radiostacji LOK; w zawodach z okazji „Dnia Wojska Polskiego” i „Tygodnia LOK” w konkurencji radiostacji powyżej 60 W w liczbie 34 sklasyfikowanych radiostacji było 20 radiostacji LOK, a w konkurencji poniżej 60 W — 49 radiostacji LOK na ogólną liczbę 96.

W 1972 roku wprowadzono po raz pierwszy zawody SP-K/UKF. Jak na razie wyniki ich są skromne; można jednak liczyć na to, że w niedługim czasie staną się one masową imprezą podobnie jak zawody SP-K/KF.

Pokaźny procent radiostacji startujących w zawodach UKF „Polny Dzień” stanowią radiostacje klubowe, tak np. w r. 1969 startowało 21 radiostacji, w r. 1970 — 23 radiostacje, w r. 1971 — 38 radiostacji, w r. 1972 — 28 radiostacji. Pierwszym poważniejszym krokiem poczynionym w kierunku szerszego upowszechnienia UKF były centralne zawody radiomechaników zorganizowane w r. 1969, podczas których wykonano 55 nadajników KF/UKF z przeznaczeniem dla amatorskiej radiopelengacji i „Polnego Dnia”. Rezultat tego przedsięwzięcia jest widoczny — wzrosła częstotliwość organizowanych w terenie zawodów radiopelengacyjnych, nastąpiła wyraźna poprawa w wyposażeniu technicznym zawodów i w sprawności ich przebiegu.

Następnym bardzo ważnym czynnikiem wzrostu wyposażenia w urządzenia UKF było wykonanie podczas Centralnych Zawodów Radiomechaników w Charzykowych w 1971 r. — 120 nadajników UKF 10-watowych. Mogą one być zasilane z sieci lub baterii, możliwe jest

poza tym dobudowanie do nich liniowych przystawek mocy; mają one służyć jako nadajniki klubowe. Wysiłek włożony w wykonanie 120 nadajników powinien procentować w zawodach SP-K/UKF i „Polnym Dniu”.

Zarząd Główny LOK wprowadził na wniosek Komisji Łączności współzawodnictwo Zarządów Wojewódzkich LOK o najlepsze wyniki osiągnięte w danym roku kalendarzowym w zakresie krótkofalarstwa; nagrodę stanowi puchar przechodni Ministra Łączności.

O przywiązywaniu dużego znaczenia do rozwoju krótkofalarstwa w LOK mogą świadczyć takie dla przykładu fakty:

— przeznaczanie na ten cel poważnych środków finansowych przez jednostki organizacyjne LOK z dochodów własnych,

— wydanie 300 000 szt. kart QSL z przeznaczeniem dla radiostacji klubowych, nadawców indywidualnych i nasłuchowców,

— wydanie 1500 szt. dzienników pracy amatorskich radiostacji klubowych,

— wydanie 15 000 dzienników zawodów (logów) dla klubów,

— przekazanie klubom obszernej publikacji technicznej zawierającej zbiór opisów i dokumentacji urządzeń nadawczych i odbiorczych w wykonaniu amatorskim.

Do wzmożenia działalności krótkofalarskiej w Lidze Obrony Kraju przyczyniło się wydane w 1968 r. rozporządzenie Ministra Łączności oraz instrukcja Głównego Inspektora Państwowej Inspekcji Radiowej, które to dokumenty stwarzają szerokie możliwości rozwoju krótkofalarstwa w Polsce, a z drugiej strony akcentują rolę Polskiego Związku Krótkofalowców jako koordynatora ruchu krótkofalarskiego w kraju i jego reprezentanta w Polsce oraz w organizacjach międzynarodowych. Należy również podkreślić, że uregulowana została sprawa opłacania składek na rzecz PZK przez członków-nadawców i klubów stowarzyszonych w ZOW PZK. Uzgodniono również zasady regulujące sprawę rejestracji klubów w ZOW PZK.

Sporty techniczno-obronne łączności organizowane przez Ligę Obrony Kraju stanowią jedną z form atrakcyjnego szkolenia młodzieży i utrzymywania rezerwistów łączności w sprawności ra-

diooperatorskiej. W tym zakresie działalności obserwuje się systematyczny wzrost aktywności; np. w 1969 r. zorganizowano 255 imprez, w których startowało 3678 zawodników, natomiast w r. 1971 zorganizowano 286 imprez z udziałem 4054 zawodników, zaś w r. 1972 — 265 imprez z udziałem 4500 zawodników.

Liga Obrony Kraju poświęca wiele wysiłku i troski szkoleniu młodzieży. Jedną z form ich sposobienia są kursy krótkofalarskie na świadectwo uzdolnienia organizowane przez kluby łączności LOK. Na kursach tych przeszkolono w 1969 r. — 1307 osób, w 1970 r. — 1894 osoby, w 1971 r. — 1974 osoby i 1972 r. — 1200 osób. Sukcesy, jakie Liga Obrony Kraju osiągnęła już w dziedzinie krótkofalarstwa, zawdzięcza się przede wszystkim aktywnej pracy radioamatorów i krótkofalowców w klubach. Duży udział mają w tym wojewódzkie instancje LOK oraz komisje łączności LOK, które efektywnie działają na swych terenach, troszcząc się o dobre wyniki w rozwoju krótkofalarstwa.

Radioamatorstwo, krótkofalarstwo i sporty techniczno-obronne w LOK rozwijają się dzięki pomocy i opiece ze strony Ministerstwa Łączności, Szefostwa Wojsk Łączności MON, Szefostwa Służby Uzbrojenia i, Elektroniki MON, Zakładów Usług Radiotechnicznych i Telewizyjnych, współpracy ze Stowarzyszeniem Elektryków Polskich, Polskim Związkiem Krótkofalowców, Związkiem Harcerstwa Polskiego oraz innymi instytucjami, organizacjami społecznymi i zakładami pracy.

Zarząd Główny Ligi Obrony Kraju widzi dalszy, dynamiczny rozwój krótkofalarstwa i radioamatorstwa oraz dalsze jego ukierunkowanie w zbieżności ze świadczeniami na rzecz obronności kraju. Wszystkie osiągnięcia Ligi Obrony Kraju w działalności krótkofalarskiej oraz zamierzenia w tym kierunku na najbliższe lata, mogą napawać optymizmem i nadzieją, że ta pożyteczna społecznie akcja długofalowa będzie się dalej dynamicznie rozwijać w klubach łączności LOK, a tym samym przysparzać nowych wartości krótkofalarstwu polskiemu i jego reprezentantowi — Polskemu Związkowi Krótkofalowców.

plk dypl. Witold Konwiński
SP5KM

Bogate w osiągnięcia

5-lecie Klubu

Klub Łączności LOK przy Międzyzakładowej Spółdzielni Mieszkaniowej „Starówka” w Warszawie obchodził niedawno rocznicę swej 5-letniej działalności. Inicjatorem zorganizowania tej placówki był Zarząd Spółdzielni, a głównie jego prezes ob. E. Malinowski, wiceprezes ob. R. Dynowski oraz ob. H. Dobrowolska, która wygospodarowała lokal dla Klubu i pomogła w jego urządzeniu.

Obecnie Klub zajmuje trzy pokoje. W jednym z nich mieści się radiostacja klubowa SP5KGT wykonana we własnym zakresie przez członków Klubu oraz inne urządzenia nadawczo-odbiorcze. W drugim urządzona jest pracownia techniczna, trzeci natomiast służy jako magazyn sprzętu i pomieszczenie gospodarcze. Gdyby nie to, że każdy z tych pokoi znajduje się przy innej klatce schodowej, można by przyjąć, że warunki lokalowe Klubu są dobre. Należy dodać, że MSM „Starówka” oprócz przydzielonych Klubowi pomieszczeń finansuje również działalność Klubu, inwestując własne fundusze w urządzenie administracyjne i wyposażenie w sprzęt techniczny.

Dużym powodzeniem cieszy się czynna 2 razy w tygodniu klubowa pracownia techniczna; można w niej spotkać majsterkowiczów budujących własne urządzenia radiotechniczne, a także niezrzeszoną młodzież korzystającą z pomocy technicznej (narzędzia, przyrządy itp.), konsultacji i porad. W ten sposób Klub nasz staje się propagatorem myśli technicznej i przyczynia się do jej środowiskowej popularyzacji.

Klub zrzesza 28 młodych wiekiem członków, w tym 16 licencjonowanych nadawców, 5 nasłuchowców, a pozostali są w trakcie przygotowań do egzaminów na na świadectwa uzdolnienia.

W gronie członków Klubu znajdują się i dziewczęta; trzy z nich posiadają zezwolenia indywidualne I kategorii, czwarta jest nasłuchowcem, a piąta rozpoczyna swój start radioamatorski.

Motorem dynamicznego rozwoju Klubu i jego osiągnięć jest kol. Tadeusz Słabczyński SP5TS. Pod jego kierownictwem Klub szkoli młode kadry przyszłych adeptów krótkofalarstwa i osiąga dobre wyniki w organizowanych zawodach krótkofalarskich, co jest zasługą całego aktywu, a szczególnie kolegów: Z. Szumskiego SP5ELA, R. Hermanowicza SP5ELX i M. Bielańskiego; oni to zdobyli cenne nagrody w zawodach, a mianowicie: puchar wiceministra Obrony Narodowej w zawodach KF zorganizowanych przez Komisję Łączności ZW LOK w Kielcach z okazji Dnia Wojska Polskiego i Tygodnia LOK, drugie i pierwsze miejsce w kategorii radiostacji klubowych i indywidualnych w zawodach o memoriał Br. Czecha i H. Marusza-



Próba pierwszego wyjścia w „eter”.

Fot. M. Jakubowska

rzówny, drugie miejsce w kategorii radiostacji klubowych i indywidualnych w zawodach z okazji Świętokrzyskich Dni Kultury, zwycięstwo indywidualne w zawodach KF z okazji XII MFP Sopot-72 i w.in. Należy podkreślić, że wiele nagród indywidualnych zdobyli właśnie koledzy SP5ELA i SP5ELX; są oni głównymi inicjatorami zwycięstw radiostacji klubowej SP5KGT w zawodach SP-K w r. 1971/72 (zdobycie pucharu przechodniego prezesa ZG LOK, zwycięstwa w zawodach KF organizowanych przez LOK w Świdniku oraz w zawodach DX Intercontest 1970 — (nagroda ZG PZK w postaci oscylografu).

Mimo że radiostacja klubowa pracuje dopiero od 4 lat, ma już na swoim koncie 12 000 QSO ze wszystkimi prawie krajami świata oraz 20 dyplomów zdobytych w zawodach i innych imprezach krótkofalarskich.

W swojej działalności znajduje Klub oparcie w ścisłej współpracy z administracją osiedla; wykonuje społecznie takie prace, jak naprawa odbiorników radiowych i telewizyjnych, żelazek do prasowania, kuchenek elektrycznych i innych urządzeń technicznych używanych w gospodarstwie domowym. Są to świadczenia na rzecz mieszkańców osiedla, wśród których Klub znalazł swoją siedzibę. W tej działalności przodują kol. J. Janik SP5JO, H. Kallnowska SP5FSO,

A. Kasperski SP5EAZ i A. Noszczyński SP5EMP.

Głównym kierunkiem prac i zamierzeń Klubu jest działalność techniczno-obronna i politechniczne wdrażanie młodzieży.

Pośród członków Klubu sześciu już podjęło studia na Wydziale Elektronicznym Politechniki Warszawskiej, trzech na Wydziale Elektrycznym Wyższej Szkoły Morskiej w Szczecinie i Gdyni, a jeden studiuje fizykę na Uniwersytecie.

Wysoką ocenę swojej działalności uzyskał Klub od Zarządu MSM „Starówka”, a także od Zarządu Głównego i Stołecznego Ligi Obrony Kraju. W dowód uznania dla 5-letniej pracy aktywu klubowego Zarząd Spółdzielni pomógł w wydrukowaniu kart QSL oraz przydzielił dodatkowe fundusze na zakup magnetofonu i odbiornika radiowego. Redakcja miesięcznika „Radioamator i Krótkofalowiec” przekazała młodemu jubilatowi wraz z życzeniami pokaźny pakiet książek technicznych, które zasila klubową biblioteczkę, a także zostaną wręczone niektórym członkom Klubu w formie upominków. Poza tym z okazji jubileuszu Zarząd Główny LOK przydzielił Klubowi odbiornik komunikacyjny KWM, który już został zainstalowany, wydatnie pomagając w zdobywaniu punktów przez radiostację klubową.

SP5TS

Ostrożnie z prądem elektrycznym!

Niewątpliwie każdy z Was miał już okazję zetknięcia się z tego rodzaju ostrzeżeniem (niekiedy nawet w połączeniu z symbolem trupiej czaszki) na tablicach lub wywieszkach znajdujących się na rozmaitych obiektach i urządzeniach elektrycznych. Intencji tych napisów ostrzegawczych nie trzeba chyba tłumaczyć, ale w imię własnego bezpieczeństwa należy o niej stałe, a więc nawykowo pamiętać.

Niepodważalny sens tego nakazu sprawdza się całkowicie w życiu codziennym. Statystyka światowa wykazuje, że około 4% ogólnej liczby śmiertelnych wypadków spowodowanych jest przez porażenie prądem elektrycznym. Tak więc za brak ostrożności czy znajomości przepisów bezpieczeństwa lub ich lekceważenie płaci człowiek doznaniem kalectwem, a nawet utratą życia. W tym miejscu mała dygresja: skierowanie uwagi czytelników na czynnik zagrożenia jakim jest prąd elektryczny, ma na celu budzenie w nich nie lęku czy przesadnej obawy, lecz po prostu respektu dla tej niewidzialnej siły, wynikającego z poznania jej tajemnic i sposobów bezpiecznego jej ujarzmiania. Innymi słowy — chodzi tu o uświadomienie sobie czym i w jakich okolicznościach może zagrażać prąd elektryczny, z którym przecież ma do czynienia każdy radioamator.

Prąd elektryczny, zależnie od napięcia, natężenia, częstotliwości, drogi przepływu przez organizm człowieka oraz czasu oddziaływania może spowodować szkodliwe następstwa, na przykład: oparzenie, skurcze mięśni, wstrząsy nerwowe, zaburzenia świadomości i zmysłu równowagi, utratę słuchu lub mowy, częściowy paraliż i wreszcie śmierć. Czynnikiem zagrożenia nie jest oczywiście prąd — mówiąc ogólnie — słaby, na przykład płynący z baterijki zasilającej latarkę kieszonkową, i nie o takim prądzie będzie tu mowa.

W swym życiu codziennym stykamy się najczęściej z prądem prądu przemiennym o napięciu 220 woltów i częstotliwości 50 herców. Prąd ten wykorzystujemy do zasilania rozmaitych urządzeń gospodarstwa domowego, np. żelazek do prasowania, kucharek i grzejników, pralek, suszarek do włosów, odkurzaczy, chłodzilar, odbiorników radiowych i telewizyjnych, magnetofonów itd., jak również do oświetlenia. Trzeba wszakże pamiętać, że w praktyce radioamatorskiej mamy często do czynienia z napięciami znacznie wyższymi, jak na przykład napięcie na uzwojeniu anodowym transformatora sieciowego w odbiorniku radiowym, napięcia w telewizorach.

Prąd stały, który swym działaniem elektrolitycznym wytwarza w organizmie zatrucia produktami rozkładu tkanek, przy natężeniu do 6 miliamperów (na drodze od ręki do ręki) jest prawie niewyczuwalny, w granicach od 7 do 15 miliamperów — słabo wyczuwalny, a przy natężeniu 20 miliamperów zaczy-

na powodować kurcze mięśni. Dopiero przy większym natężeniu wywołuje on dotkliwy ból, a przy dalszym wzroście lub przy dłuższym oddziaływaniu — porażenie serca i śmierć.

Jeżeli zaś chodzi o prądy wielkiej częstotliwości, to płyną one po powierzchni ciała, nie wywołują skurczu mięśni i nie powodują oddziaływania elektrolitycznego; mogą natomiast wywołać oparzenia, spalenie naskórka itp. Prąd wielkiej częstotliwości na przykład 100 kiloherców jest 100 razy mniej niebezpieczny od prądu przemiennego 50 herców.

Działanie prądu przemiennego o częstotliwości 50 herców odczuwa organizm ludzki już przy natężeniu 1÷2 miliamperów; przy natężeniu 20÷25 miliamperów występują silne skurcze mięśni, co powoduje trudność oderwania rąk od przedmiotu dotykane (efekt „trzymania”), a ponadto odczuwa się przyspieszenie oddechu. Natężenie w granicach około 50 miliamperów bywa bardzo niebezpieczne, a przy dalszym wzroście do 100 miliamperów może spowodować śmierć. Największe natężenie prądu, jakie człowiek bezpiecznie wytrzyma, zależy w dużej mierze od indywidualnych własności organizmu. Zdarza się bowiem, że prąd o natężeniu rzędu 20 miliamperów wywołuje poważne już następstwa, podczas gdy w innych przypadkach większe natężenie bywa nieszkodliwe.

Przeływ prądu przez ciało ludzkie świadczy o tym, że jest ono przewodnikiem elektryczności. Według znanego

U

prawa Ohma $I = \frac{U}{R}$ wartość natężenia

R

prądu I (w amperach) zależy od napięcia U (w woltach) i od wartości oporu R (w omach). Im większe będzie napięcie, tym większe będzie także natężenie prądu przy jego przepływie przez organizm człowieka. Ale duże natężenie prądu może występować również przy względnie niskim napięciu, a mianowicie, gdy opór przewodnika (np. ciała ludzkiego) jest mały. Historia zna wypadki śmiertelnego porażenia człowieka przez źródło prądu o napięciu 50 woltów. Najlepszą przewodność elektryczną, a więc najmniejszy opór dla płynącego prądu, wykazują mięśnie, naczynia krwionośne i wilgotna skóra; gorszym przewodnikiem są: tkanka tłuszczowa, ścięgna, chrząstki, kości i suchy, zrogowaciały naskórek. Opór jaki przedstawia ciało człowieka dla przepływającego prądu jest wielkością zmienną (od kilkuset do kilku tysięcy omów) i zależną od wielu czynników, a mianowicie:

- stanu skóry (sucha lub wilgotna),
- powierzchni styku (im ona większa, tym mniejszy opór),
- docisku ciała do przedmiotu znajdu-

jącego się pod prądem (im większy docisk, tym mniejszy opór),

- napięcia (im ono wyższe, tym mniejszy opór),
- temperatury; wysoka temperatura powoduje rozszerzanie porów skóry i obfite pocenie, wskutek czego łączny opór ciała zmniejsza się,
- długości drogi przepływu prądu; przy krótkiej drodze opór jest odpowiednio mniejszy.

O wartości prądu, który przepływa przez ciało człowieka i może spowodować porażenie, decyduje przede wszystkim napięcie dotykowe, opór ciała w chwili dotyku oraz czas przepływu prądu przez organizm.

Jako umowną granicę nieszkodliwych dla człowieka napięć przyjmuje się 42 woltów; może ona być odpowiednio niższa w przypadku dużej wilgotności i wówczas za bezpieczne uważa się napięcie nie wyższe niż 24 woltów. Napięcie względnie bezpieczne określa się iloczynem prądu, który człowiek wytrzyma bez następstw w warunkach normalnych, i oporu ciała w tych warunkach. Przyjmując wartość tego prądu na poziomie 0,025 ampera i mnożąc ją przez wartość oporu równą 2000 omów (tyle mniej więcej wynosi opór ciała ludzkiego przy suchym naskórku) otrzymamy 50 woltów. Ale gdy opór ciała wynosi na przykład tylko 1000 omów, wtedy bezpieczne napięcie dotykowe wynosi 25 woltów. Warto podkreślić, że opór ciała nie jest wartością stałą. W procesie porażenia elektrycznego jest on początkowo większy, a następnie wartość jego maleje, głównie wskutek zniszczenia naskórka.

Możliwość porażenia prądem elektrycznym przez dotyk gołym ciałem odizolowanych przedmiotów lub przewodów będących pod napięciem są tym większe, że nic nie ostrzega nas przed groźącym niebezpieczeństwem — oprócz nawykowej ostrożności i stałej o nim pamięci. Toteż nad sprawą własnego bezpieczeństwa nie wolno przechodzić do porządku dziennego. Przy wykonywaniu jakichkolwiek prac, przy których mamy do czynienia z prądem czerpanym z sieci zasilającej (110 lub 220 woltów, 50 herców), należy pamiętać, że nie wolno:

- sprawdzać obecności napięcia w urządzeniach elektrycznych przez dotyk gołymi palcami;
- utrzymywać w urządzeniach przeznaczonych do przewodzenia prądu przewodów z uszkodzoną powłoką izolacyjną, jak również dotykać ich, gdy są pod napięciem;
- stosować wtyczek o nieprzepisowym wykroju, jak również sznura przedłużającego zakończonego po obu końcach wtyczkami o wystających trzpieniach;
- stosować nieprzepisowych bezpieczników (np. z kawałka „na oko” dobrego drutu);
- wkręcać i wykręcać żarówek oraz manipulować przy instalacji, gdy nie jest ona odłączona od źródła zasilania;
- stosować nieodpowiednich przewodów izolowanych i elementów montażowych oraz doprowadzać do zwarć i przeciążeń prądowych.

Do środków zabezpieczających przed porażeniem elektrycznym zalicza się: rękawice dielektryczne, materiały izolujące człowieka od ziemi (na przykład gumowe dywaniki lub obuwie gumowe), uziemianie urządzeń oraz izolowane uchwyty (rękojeści) narzędzi.

Na zakończenie wypadu dodać, że poruszony tu temat został potraktowany bardzo skrótowo. Jest bowiem tak obszerny, iż szersze ujęcie go przekraczałoby ograniczone ramy artykułu.

M. W.

cewki, lecz potrzebny byłby tu specjalny przełącznik bębnowy, a ponadto wynikłyby kłopoty z wartością pojemności trymera strojeniowego, potrzebną dla pokrycia pełnych zakresów częstotliwości nośnych f_1 i f_2 . Z tego względu wykonano dwa odrębne generatory: jeden z lampą ECL80, drugi z lampą ECC81.

Uzyskane częstotliwości nośne f_1 i f_2 są bardziej stabilne i regulowane odrębnie w szerokim pasmie za pomocą trymerów ceramicznych. Modulacja amplitudowa częstotliwością pasów pionowych — anodowa na części pentodowej ECL80 dla f_1 , lub na jednej z triod ECC81 dla f_2 . Modulacja częstotliwością pasów poziomych — siatkowa.

W układzie generatora f_4 zastosowano wyłącznik napięcia anodowego. W ten sposób wyłącza się f_4 , czyli pasy poziome i ton o ich częstotliwości.

Regulowanie ilości pasów pionowych (f_3) i poziomych (f_4) — potencjometrami w obwodach siatek lampy ECC81.

BUDOWA I WYKONANIE

Całość umieszczono w metalowej skrzynce o wymiarach: 200 × 115 × 80 mm. Na przedniej ścianie wysuwanej z obudowy panela umieszczono skalę f_1 i f_2 , gniazda wyjściowe f_1 , f_2 , f_3 i f_4 oraz przełącznik ($f_1 - f_2$). Na tylnej ścianie — potencjometry do regulacji f_3 i f_4 , wyłącznik f_4 , wyłącznik sieciowy, gniazda bezpiecznika.

Tadeusz Berdys

Telewizyjny generator pasów na III pasmo TV

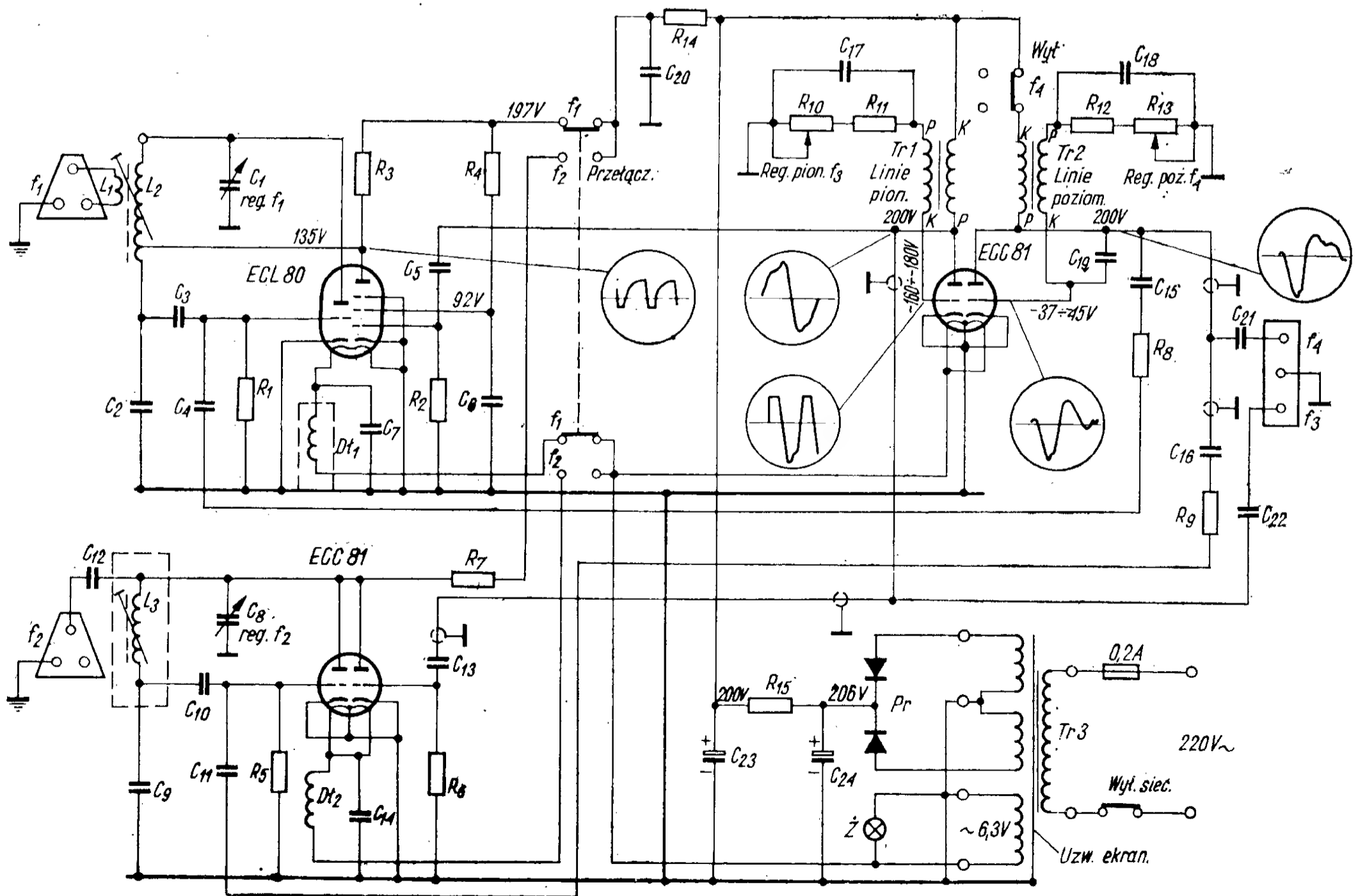
Opisany tu generator pasów pokrywa w III pasmie TV trzy kanały (6, 7 i 8) oraz częstotliwości pośrednie wizji odbiorników TV, przy czym przestrajanie jest płynne.

Generator, wykonany na podstawie schematu generatora sztucznego obrazu, opublikowanego w nrze 10/1967 „Radioamatora i Krótkofalowca”, stanowi jego rozwinięcie i przystosowanie do III pasma TV.

OPIS UKŁADU

W układzie generatora przedstawionym na rys. należy wyodrębnić pięć zasadniczych członów. Pierwszym z nich jest

zasilacz w układzie konwencjonalnym. Następnymi są dwa generatory samodławne na połówkach lampy ECC81, zamiast której można zastosować lampę ECC85. Uzyskiwanymi z nich częstotliwościami f_3 i f_4 są modulowane częstotliwości nośne f_1 i f_2 . W ten sposób otrzymuje się obraz pasów pionowych i poziomych na ekranie badanego telewizora oraz ton o częstotliwości f_4 . Częstotliwości nośne w zakresie III pasma TV — f_1 i pośrednią wizji — f_2 uzyskuje się z dwóch generatorów stanowiących dwa odrębne człony, włączanych do pracy na przemian przełącznikiem ($f_1 - f_2$). Zmiany częstotliwości z f_1 na f_2 można dokonać przełączając



Schemat ideowy generatora pasów na III pasmo TV

Zasilacz oddzielono od układu generatorów ekranem z blachy stalowej.

Układy generatorów f_1 i f_2 są oddzielone ekranami z blachy miedzianej od układów generatorów samodławnych f_3 i f_4 (transformatory $Tr1$ i $Tr2$). Cewki L_1 , L_2 i L_3 nawinięto na korpusach $\varnothing 7$ mm z filtrów pośr.cz. odbiorników TV.

L_1 — 2 zwoje przewodu Cu, $\varnothing 0,6$ mm w izolacji igelitowej, nawinięte między zwojami cewki L_2 .

L_2 — 6 zwojów gołego przewodu Cu, $\varnothing 1,0$ mm, długość nawinięcia 30 mm, odczep na drugim zwoju licząc od siatki lampy ECL80, rdzeń mosiężny.

L_3 — cewka z filtru pośr.cz. odbiornika „Smaragd 902” (oznaczenie W3 (L_{68}) 28 MHz, rdzeń mosiężny.

Dławiki w.cz. $D1$ i $D2$ wykonano bez korpusu, nawijając na średnicy 5 mm po 15 zwojów przewodu $\varnothing 0,4+0,6$ mm w izolacji igelitowej.

Transformator $Tr1$ ma 2 x 600 zwojów drutu $\varnothing 0,1$ mm na rdzeniu proszkowym, krzyżakowym, opór uzwojeń 2 x 62 Ω . Przy zwiększeniu liczby zwojów otrzymujemy mniejszą częstotliwość, czyli mniejszą ilość pasów.

Transformator $Tr2$ — blocking transformator (ew. z odbiornika „Belweder” lub „Smaragd”), 2 x 1400 zwojów przewodu $\varnothing 0,1$ mm na rdzeniu o przekroju $1,5+1,8$ cm². Opór uzwojeń: I — 340 Ω , II — 400 Ω .

Transformator $Tr3$ — sieciowy, zasilający, dowolnego typu 18+20 W z uzwojeniem ekranującym, co zapobiega promieniowaniu generatora przez sieć zasilającą 220 V.

W obwodach w.cz. należy stosować kondensatory ceramiczne i oporniki 0.1 W, w obwodach anodowych — 0,5 W.

DANE TECHNICZNE GENERATORA I PRAKTYCZNE JEGO WYKORZYSTANIE

Uzyskiwane częstotliwości są regulowane w granicach:

$$f_1 = 175+197 \text{ MHz}$$

$$f_2 = 26,5+38 \text{ MHz}$$

$$f_3 = 100+140 \text{ kHz}$$

$$f_4 = 150+600 \text{ Hz}$$

W praktyce uzyskuje się 7+9 pasów pionowych i 3+12 pasów poziomych oraz ton 150+600 Hz.

Po wyłączeniu f_4 można modulować częstotliwości nośne f_1 i f_2 z generatora zewnętrznego, włączając go w gniazdo f_1 . Przy badaniu odbiorników TV łączymy gniazdo f_1 przewodem symetrycznym z gniazdem antenowym odbiornika, ustawiając żądany kanał i dostrajamy generator f_1 do częstotliwości kanału według skali f_1 . Gniazdo f_2 łączymy z badanymi punktami w obwodach pośr.cz. odbiornika TV.

Do skalowania generatorów f_1 i f_2 użyto fabrycznego GDO typu UFG-2.

Promieniowanie generatora jest tak silne, że z odległości kilku metrów można uzyskać kontrastowy (o ostrych przejściach z czerni do biali) obraz pasów na kilkunastu odbiornikach TV jednocześnie bez łączenia ich przewodem z generatorem. Wystarczy użycie śrubokręta jako anteny, wetkniętego w gniazdo f_1 .

Łącznie z pasami poziomymi otrzymuje się modulację tonem fonii o częstotliwości f_4 wyłączanej wyłącznikiem f_4 . Promieniowane przez generator harmoniczne dają też obraz pasów na kanałach I zakresu TV, lecz mniej kontrastowy i wyraźny.

Generator oddaje nieocenione usługi w naprawach serwisowych już od kilku lat, nie ulegając żadnym uszkodzeniom.

WYKAZ ELEMENTÓW

Oporniki

$$R_1 - 100 \text{ k}\Omega$$

$$R_2, R_6 - 1 \text{ M}\Omega$$

$$R_3, R_4, R_7, R_{12} - 27 \text{ k}\Omega$$

$$R_5 - 200 \text{ k}\Omega$$

$$R_8, R_9 - 15+18 \text{ k}\Omega$$

$$R_{10} - 300 \text{ k}\Omega \text{ potencj. liniowy}$$

$$R_{11} - 33 \text{ k}\Omega$$

$$R_{13} - 100 \text{ k}\Omega \text{ potencj. liniowy}$$

$$R_{14} - 470 \Omega$$

$$R_{15} - 400 \Omega \text{ drutowy } 2 \text{ W}$$

Kondensatory

$$C_1 - 0,5+5 \text{ pF trymer ceram.}$$

$$C_2 - 4 \text{ pF}$$

$$C_3, C_{10} - 15 \text{ pF}$$

$$C_4, C_9, C_{11} - 47 \text{ pF}$$

$$C_5, C_{13}, C_{16}, C_{17}, C_{22} - 1 \text{ nF}$$

$$C_6 - 6,8 \text{ nF}$$

$$C_7, C_{14}, C_{20} - 3 \text{ nF}$$

$$C_8 - 40+100 \text{ pF trymer ceram.}$$

$$C_{12} - 3 \text{ pF}$$

$$C_{15}, C_{19} - 2,2 \text{ nF}$$

$$C_{18}, C_{21} - 10 \text{ nF}$$

$$C_{23}, C_{24} - 16 \mu\text{F elektrolit.}$$

Inne

Pr — prostownik EC92 lub dwie diody 250 V/0,1 A

Wyl. f_1 , wyl. siec. — wyłączniki z jedną parą styków

Przel. ($f_1 - f_2$) — przełącznik z czterema parami styków

Gniazda f_1 , f_2 , f_3 i f_4 — wtykowe do okrągłych bolców

Z — lampka kontrolna telef. 12 V/0,05 A

$Tr1$, $Tr2$, $Tr3$ — wg tekstu

$D1$, $D2$ — wg tekstu

L_1 , L_2 , L_3 — wg tekstu.

Z PRASY ZAGRANICZNEJ

Tranzystorowy przyrząd uniwersalny

Opisany tu przyrząd tranzystorowy o dużym oporze wejściowym (10 M Ω), zbudowany bez użycia tranzystorów polowych, umożliwia pomiar napięć stałych i zmiennych (w zakresach od 0 do 0,1 V; 0,5; 2,5; 10; 50; 250; 1000 V), prądu stałego i zmiennego (w zakresach od 0 do 1 μ A; 5; 25; 100; 500 μ A; 2,5; 10; 50; 250 mA; 1 A i 5 A) i oporu (w 9 podzakresach od 0,1 Ω do 50 M Ω , przy czym wskazówka miernika ustawia się po środku skali przy mierzonych wartościach oporu równych 1 M Ω ; 100 k Ω ; 20 k Ω ; 4 k Ω ; 1 k Ω ; 200 Ω ; 40 Ω ; 10 Ω ; 2 Ω). Błąd przy pomiarze napięć i prądów stałych nie przekracza 2%, a zmiennych — 3%. Opór wejściowy woltomierza wynosi 1 M Ω /V na podzakresach 0,1+10 V i 10 M Ω na pozostałych. Spadek napięcia przy pomiarze prądu nie przekracza 0,1 V na wszystkich podzakresach. Pomiar napięcia i prądu zmiennego odbywa się poprawnie w zakresach częstotliwości podanych w poniższym zestawieniu.

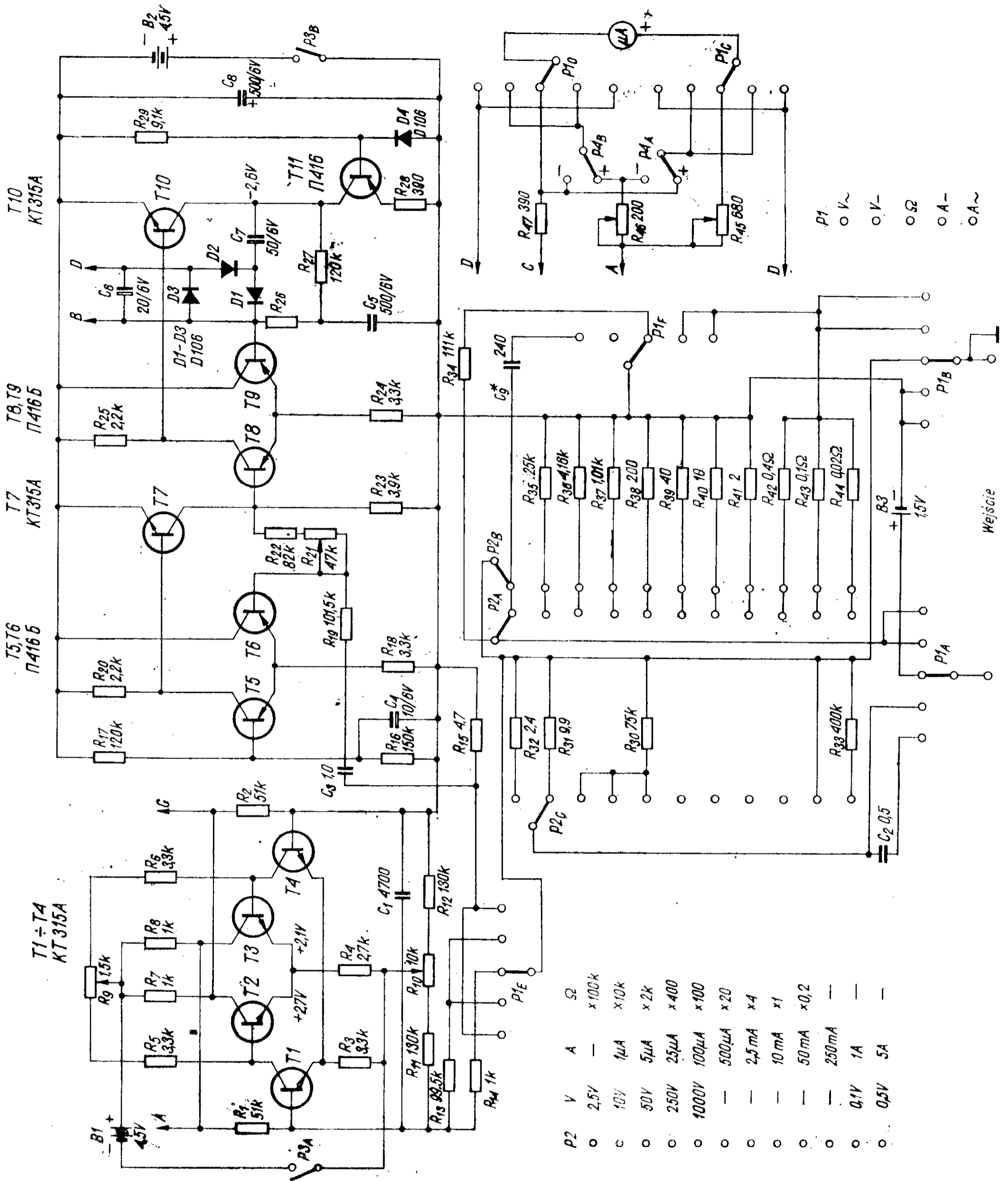
4,5 voltowe. Prąd czerpany z baterii B_1 wynosi około 2 mA, z baterii B_2 — 5 mA. Omomierz jest zasilany z baterii 1,5 V. Schemat ideowy przyrządu przedstawiono na rysunku. W skład przyrządu wchodzi wzmacniacz prądu stałego z tranzystorami $T1+T4$, wzmacniacz prądu zmiennego (tranzystory $T5+T11$) z prostownikiem na diodach $D1$ i $D2$ oraz przełączniki P_1 i P_2 służące do zmiany zakresu. Wzmacniacz prądu stałego składa się z dwóch różnicowych stopni z bezpośrednim sprzężeniem między nimi. Oporniki R_1 i R_2 tworzą obwód głębokiego ujemnego sprzężenia zwrotnego, zapewniającego wysoką stabilność współczynnika wzmocnienia i mały dryft zera. Wzmacniacz prądu zmiennego jest typowym wzmacniaczem stosowanym w tego rodzaju przyrządach.

Boczniki mikroamperomierza są wykorzystywane jednocześnie przy pomiarze napięć i oporu. Zmniejsza to liczbę oporników oraz sekcji przełączników. Boczniki przyłączone są do układu za pomocą

Podzakres mierzonego napięcia zmiennego [V]	Zakres częstotliwości poprawnego pomiaru [Hz]
0 : 0,1	30+50 000
0+0,5	30+10 000
0+2,5	30+2000
0 : 10	30+50 000
0 : 50	30+500
0 : 250	30+500
0+1000	30+500

Dryft zera wzmacniacza prądu stałego wynosi około 1% w czasie 1 godziny. W przyrządzie tym zastosowano 11 tranzystorów. Źródłem zasilania są 2 baterie

dwóch sekcji przełącznika P_2 (P_{2A} i P_{2B}), dzięki czemu niestabilność oporu doprowadzeń i styków nie powiększa błędów przyrządu przy pomiarze dużych prądów.



Schemat ideowy tranzystorowego przyrządu uniwersalnego

Kondensator C_1 eliminuje drgania wzmacniacza prądu stałego na wysokich częstotliwościach, a kondensator C_9 polepsza charakterystykę częstotliwościową dzielnika wejściowego w podzakresie 10 V. Opornik R_{15} służy do ustawienia wskazówki mikroamperomierza w zerowym

położeniu przy pracy przyrządu jako omomierza, oporniki R_{16} i R_{21} — do ustawienia właściwego współczynnika wzmacnienia przy skalowaniu przyrządu, a oporniki R_9 i R_{10} — do zerowania miernika przy pomiarze prądów i napięć. Przelącznik P_4 służy do zmiany bieguno-

wości. Dioda D_3 jest obciążeniem wzmacniacza prądu zmiennego przy odłączonym mikroamperomierzu oraz ogranicza skoki prądu przez niego. W przyrządzie zastosowano mikroamperomierz z prądem pełnego wychylenia 100 μ A. Może być również użyty inny

miernik z prądem $50 \pm 100 \mu\text{A}$ przy odpowiednim doborze oporników R_{47} i R_{26} . Oporniki R_1 i R_2 , R_7 i R_8 należy dobrać tak, aby ich wartości różniły się między sobą najwyżej $2 \pm 3\%$.

Tranzystory T1 i T2 powinny mieć prąd kolektora taki sam, współczynnik wzmocnienia h_{21} dla wszystkich tranzystorów powinien być nie mniejszy niż 40. Potencjometry R_{10} i R_{45} mają osie wyprowadzone na płytę czołową przyrządu.

Skalowanie i uruchomienie przyrządu sprowadza się do sprawdzenia punktów pracy wzmacniaczy i korekcji ich charakterystyki częstotliwościowej. Napięcia w poszczególnych punktach wzmacniacza prądu stałego uwidocznione na rysunku zmierzono względem minusa baterii B_1 , we wzmacniaczu prądu zmiennego — względem plusa B_2 .

Przy tranzystorach o współczynniku wzmocnienia $h_{21} \approx 40$, punkty pracy wzmacniaczy ustalają się samoczynnie. W razie konieczności odpowiedni punkt

pracy wzmacniacza prądu stałego można ustalić dobierając oporniki R_{11} i R_{12} . Wskazówkę mikroamperomierza ustawia się na zerowe położenie skali, najpierw potencjometrem R_9 , zwierając na krótko bazy tranzystorów T1 i T2. Następnie bazy tych tranzystorów rozwieramy i dokładnie zerujemy przyrząd potencjometrem R_{10} . Potencjometr ten służy do ustawiania wskazówki mikroamperomierza na zero w czasie pracy przyrządu.

Przy kalibracji wzmacniacza prądu stałego przełącznik P_1 znajduje się w położeniu „V—”, P_2 w położeniu „10 V”. Do wejścia przyrządu jest doprowadzone napięcie 10 V, mierzone wzorcowym woltomierzem; regulując potencjometrem R_{46} ustalamy odpowiednio wychylenie wskazówki na skali przyrządu. Analogicznie kalibrujemy wzmacniacz prądu zmiennego potencjometrem R_{21} , doprowadzając do wejścia przyrządu napięcie 10 V o częstotliwości 100 Hz z generatora akustycznego. Przełącznik P_1 znajduje się w położeniu „V”. Kondensator C_0

dobiera się przy napięciu wejściowym o częstotliwości $20 \pm 50 \text{ kHz}$ i amplitudzie 10 V.

Skala przyrządu jest liniowa zarówno dla stałych, jak i zmiennych napięć i prądów. Skalę omomierza nanosi się posługując się wzorem (w przypadku mikroamperomierza z 50 działkami):

$$N = 50 \frac{10}{10 + R}$$

w którym:

R — działki skali omomierza,
 N — działki skali mikroamperomierza.

U w a g a: w wersji oryginalnej zastosowano we wzmacniaczu prądu stałego układ scalony typu 1MM6.0 zawierający tranzystory T1÷T4.

Ryszard Choraś

Opracowano na podstawie mies. radz. „Radio” nr 5/1971.

Z PRAKTYKI RADIOAMATORSKIEJ

Naprawiając kiedyś telewizor zupełnie niepotrzebnie wymieniłem cewkę napięcia, gdy tymczasem przyczyna braku wysokiego napięcia była całkiem inna. Przypadek ten podsunął mi pomysł skonstruowania prostego i skutecznego urządzenia do wykrywania zwarć w różnego rodzaju cewkach.

Opis skonstruowanego przeze mnie urządzenia być może zainteresuje wielu radioamatorów, a prostota i łatwość wykonania zachęci ich do zrealizowania przedstawionego układu dla własnego użytku.

W odróżnieniu od opisywanych w literaturze tego typu urządzeń z wykorzystaniem drgającego obwodu rezonansowego LC, prezentowany układ odznacza się tym, że zmiana amplitudy drgań, spowodowana za indukowaniem się napięcia w zwarłym obwodzie badanej cewki, jest porównywana ze stałym napięciem odniesienia i następnie wzmacniana przez jednostopniowy wzmacniacz prądu stałego. Dzięki temu właśnie uzyskana została tak duża czułość urządzenia, że nawet straty wprowadzone do obwodu rezonansowego przez pojedynczą zwartą pętlę z drutu nawojowego o średnicy 0.1 mm powodują znaczne wychylenie się wskazówki przyrządu pomiarowego. Prostota układu polega na tym, że został on zrealizowany w formie przystawki do zwykłego miernika uniwersalnego, zasilanej z baterii, a napięciu 9 V, z wykorzystaniem tylko dwóch tranzystorów. Łatwość wykonania wynika z tego,

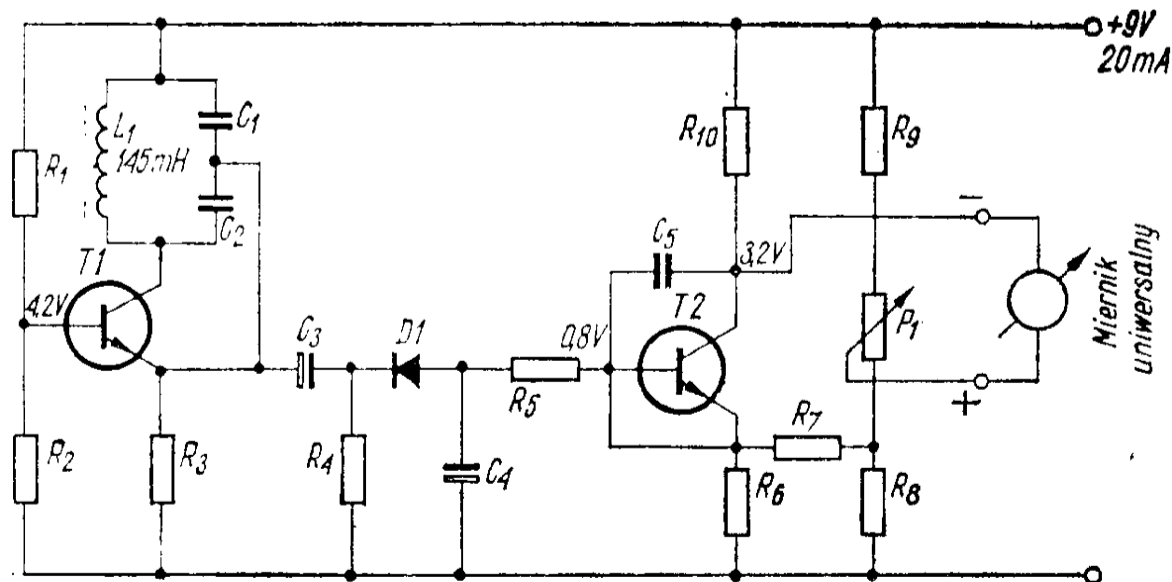
Prosty przyrząd do wykrywania zwarć w cewkach indukcyjnych

że jest obojętne, czy częstotliwość drgań obwodu rezonansowego będzie 800 Hz, czy też np. 2000 Hz. Każda bez mała cewka nawinięta na korpusie cylindrycznym i osadzona na pręcie ferrytowym może być użyta przy montażu układu.

OPIS UKŁADU

Schemat ideowy urządzenia jest przedstawiony na rysunku. Tranzystor T1 wraz z obwodem rezonansowym L_1 , C_1 , C_2 tworzy generator typu Colpitts'a.

Amplitudę drgań generatora, a tym samym i czułość całości urządzenia na obecność zwartych zwojów w badanej cewce, można regulować przez właściwe dobranie opornika R_3 . Przy wartościach elementów podanych w opisie częstotliwość drgań wynosi 800 Hz, a amplituda drgań jest rzędu 3 Vpp. Sygnał otrzymywany z generatora jest doprowadzony przez układ C_3 , R_4 do typowego prostownika jednopółokowego (D1), obciążonego przez filtr C_4 , R_5 , C_5 — opornikiem R_7 . Opornik R_7 jest przyłączony z drugiej strony do źródła napięcia odniesienia, którego funkcję w układzie spełnia spadek napięcia na oporniku R_9 . Baza tranzystora T2 jest spolaryzowana napięciem będącym róż-



Schemat ideowy przystawki do wykrywania zwarć w cewkach indukcyjnych

nicą dwóch napięć: napięcia rzędu 2 V występującego na oporniku R_8 i napięcia ujemnego występującego na kondensatorze C_4 , uzyskanego w wyniku detekcji sygnału z generatora 800 Hz. Potencjał na kolektorze tranzystora T2 jest rzędu $+4,5 \text{ V}$.

POLSKI ZWIĄZEK KRÓTKOFALOWCÓW
 CZŁONEK MIĘDZYNARODOWEJ UNII
 RADIOAMATORSKIEJ (IARU)
 Skrytka pocztowa 320 00-950 Warszawa
 Tel. 26-73-73



Krótkofalowiec Polski

ORGAN ZARZĄDU GŁÓWNEGO PZK

Nr 5 • (156) • MAJ • 1973

VII ZJAZD KRAJOWY POLSKIEGO ZWIĄZKU KRÓTKOFALOWCÓW

W dniach 27 i 28 marca 1973 r. obradował w Warszawie VII Zjazd Krajowy Polskiego Związku Krótkofalowców. W Zjeździe wzięli udział przedstawiciele władz państwowych z ministrem łączności doc. dr Edwardem Kowalczykiem, przedstawiciele kierownictw Głównego Zarządu Politycznego Wojska Polskiego, Instytucji centralnych MON, Państwowej Inspekcji Radiowej, Zw. Zaw. Pracowników Łączności, przemysłu elektronicznego, oraz przedstawiciele współpracujących z PZK organizacji społecznych: Związku Harcerstwa Polskiego z zastępcą naczelnika ZHP hm. Andrzejem Pienlakiem, Ligi Obrony Kraju Polskiego Czerwonego Krzyża.

Polski ruch krótkofalarski reprezentowało na Zjeździe 134 delegatów, przybyłych z wszystkich województw. W Zjeździe wzięli również udział członkowie ustępujących władz naczelnych Związku. Obradom Zjazdu przewodniczył prezes Zarządu Oddziału Wojewódzkiego PZK w Rzeszowie, mgr Jan Kwasnowski SP8AJI.

Zwracając się do uczestników Zjazdu, minister łączności doc. dr Edward Kowalczyk podkreślił dotychczasowe osiągnięcia ruchu radioamatorskiego i krótkofalarskiego w kraju, zapewniając że ruch ten nadal otoczony będzie opieką i pomocą władz państwowych. W toku rzeczowej dyskusji delegaci na Zjazd wykazywali osiągnięcia i problemy ruchu krótkofalarskiego w kraju i poszczególnych jego regionach, starając się określić optymalne metody realizacji przez Polski Związek Krótkofalowców zadań wynikających z uchwał VI Zjazdu Partii i VII Plenum KC PZPR.

Do Prezydium Zjazdu napłynęło wiele telegramów i listów z życzeniami, m.in. od Przewodniczącego Polskiego Komitetu Frontu Jedności Narodu, pierwszego prezesa PZK prof. dr Janusza Groszkowskiego i prezesa Aeroklubu PRL gen. bryg. nawig. Władysława Jagielly.

W czasie Zjazdu minister łączności doc. dr Edward Kowalczyk wręczył odznaki „Zasłużony Pracownik Łączności” dziesięciu aktywistom ruchu krótkofalarskiego:

Złote odznaki

Zygmunt Bresiński SP3KX
 Zbigniew Cielecki SP5PA
 Henryk Cichoń SP9ZD

Srebrne odznaki

Jan Kwasnowski SP8AJI
 Wojciech Moraczewski SP6TX
 Krzysztof Truchanowicz SP7ZX
 Tadeusz Rekść SP6AY

Brązowe odznaki

Mieczysław Wandor SP6OG
 Edmund Michaelis SP2CI
 Ludwik Kolotyło SP1BHX

Prezes Polskiego Związku Krótkofalowców gen. bryg. Leon Kółatkowski SP5PZ wręczył nadane po raz pierwszy z okazji Zjazdu Odznaki Honorowe PZK, które otrzymali:

prof. dr Janusz Groszkowski
 Roman Izykowski SP7HX
 Anatol Jegliński ex SP5CM
 Tadeusz Matusiak SP6XA
 Piotr Śliwiak SP8EV
 Jan Świtalski SP8MJ
 Krzysztof Słomczyński SP5HS
 Zbigniew Rybka SP8HR

Po wysłuchaniu sprawozdań Głównej Komisji Rewizyjnej i Głównego Sądu Koleżeńskiego oraz udzieleniu absolutorium ustępującemu

Zarządowi, Zjazd wybrał nowe władze naczelnne Polskiego Związku Krótkofalowców w składzie:

Prezes

gen. bryg. LEON KÓLATKOWSKI SP5PZ

Zarząd Główny

Kazimierz Partyka	SP1CQS
Marek Kowalski	SP1GA
Stanisław Karaśkiewicz	SP1UZ
Tadeusz Karolczak	SP2AO
Bogusław Piasecki	SP2ATF
Marian Pietrzak	SP2DEH
Juliusz Schmidt	SP3AUZ
Marian Lehmann	SP3AWF
Milan Rzepkowski	SP4AFK
Zbigniew Kłossowski	SP4BQW
Wojciech Nietysza	SP5FM
Krzysztof Słomczyński	SP5JH
Jan Cheński	SP5HS
Zbigniew Cielecki	SP5PA
Tadeusz Rekść	SP6AFY
Zdzisław Bieńkowski	SP6LB
Hubert Trzaska	SP6RT
Jerzy Ledwig	SP6UK
Waldemar Paprocki	SP7AOD
Jerzy Niewada	SP7HF
Grzegorz Kamiński	SP2CVA
Tadeusz Szymkowiak	SP8JA
Jerzy Miśkiewicz	SP8TK
Wiesław Wolski	SP8TM
Jerzy Zajda	SP9BGS
Kazimierz Weresz	SP9CNZ
Adam Sucheta	SP9DH
Krzysztof Mirosław	SP9MM
Aleksander Jabłoński	SP9XZ
Henryk Cichoń	SP9ZD

Główna Komisja Rewizyjna

Jan Bonikowski	SP3AXI
Czesław Truchanowicz	SP6TX
Andrzej Pelczar	SP9ADU
Jan Kwasnowski	SP8AJI
Czesław Ługowski	SP8JM

Główny Sąd Koleżeński

Wiesław Wysocki	SP2DX
Feliks Doliński	SP4VI
Edward Kawczyński	SP5CK
Tadeusz Słabczyński	SP5TS
Zbigniew Rybka	SP8HR
Wojciech Kłosok	SP9PT

W czasie Zjazdu otwarta była wystawa-konkurs twórczości technicznej radioamatorów. Pierwszą nagrodę – ufundowany przez prezesa PZK odbiornik radiokomunikacyjny „Lambda 2” otrzymał Aleksander Jabłoński SP9XZ za oryginalną konstrukcję miniaturowego nadajnika UKF o mocy 750 W z chłodzeniem olejowym.

Czynna była stacja ZG PZK – SP5PZK/5, przekazująca krótkofalowcom informacje o przebiegu Zjazdu i umożliwiającą delegatom kontaktowanie się ze swymi wyborcami.

Stacja wyposażona była w nowoczesny transceiver TRIO TS-510 udostępniony przez SP5AUY.

VII Zjazd Krajowy Polskiego Związku Krótkofalowców jednogłośnie podjął uchwałę, wytyczającą kierunki działania polskiego ruchu radioamatorskiego i krótkofalarskiego w czasie bieżącej kadencji.

SP5HS

UCHWAŁA VII ZJAZDU KRAJOWEGO POLSKIEGO ZWIĄZKU KRÓTKOFALOWCÓW

VII Zjazd Krajowy Polskiego Związku Krótkofalowców, obradujący w dniach 27 i 28 marca 1973 r. w Warszawie stwierdza, że w okresie minionej kadencji nastąpił dalszy organizacyjny rozwój stowa-

rzyszenia, wzrost jego aktywności w działalności społeczno-wychowawczej, propagandowej i społeczno-obronnej, wzrósł autorytet i znaczenie Polskiego Związku Krótkofalowców na forum międzynarodowym, szczególnie na terenie IARU, osiągnięto znaczne efekty w szkoleniu i zaopatrzeniu materiałowo-technicznym, w zawodach i konkursach krajowych oraz międzynarodowych.

Osiągnięcia te PZK zawdzięcza przede wszystkim ofiarnej i bezinteresownej pracy szerokiego aktywu społecznego, który w codziennej działalności czuł się jedną wielką rodziną, dzięki pracy klubów działających w PZK, LOK i ZHP, a także w dużej pomocy udzielanej ruchowi krótkofalarskiemu przez władze polityczne i administracyjne kraju.

W oparciu o dorobek, doświadczenia i ocenę dotychczasowej działalności, oraz wnioski zgłaszane w czasie akcji sprawozdawczo-wyborczej, kierując się wskazaniem VI Zjazdu Partii i VII Plenum KC PZPR, interesem społecznym, oraz dążeniami i aspiracjami krótkofalowców – VII Zjazd Krajowy Polskiego Związku Krótkofalowców nakreśla następujące główne kierunki działania na okres bieżącej kadencji:

I. W zakresie działalności społeczno-politycznej i obronnej

1.1 VII Zjazd Krajowy PZK zobowiązuje Zarząd Główny PZK i wszystkich członków do rozwijania i wzbogacania treści i form wychowawczego oddziaływania na szerokie rzesze radioamatorów, a w szczególności do:

- patriotycznego wychowywania członków stowarzyszenia, kształtowania ich obywatelskich i zaangażowanych postaw, ukazywania ideologicznego i klasowego charakteru przemian zachodzących we współczesnym świecie, kształtowania odporności na przejawy dywersji ideologicznej i wojny psychologicznej;
- rozwijania działalności na rzecz obronności kraju w myśl Uchwały VII Plenum KC PZPR i ustawy „O powszechnym obowiązku obrony PRL”;
- umacniania więzi i przyjaźni z krótkofalowcami krajów socjalistycznych, aktywizowania działalności PZK na terenie międzynarodowym i godnego reprezentowania znaku SP w „eterze”;
- udzielania jak najdalej idącej pomocy organizacjom młodzieżowym w zakresie rozwoju ruchu radioamatorskiego i krótkofalarskiego, uznając to za istotny wkład Związku w realizację tez VII Plenum KC PZPR.

1.2 Sprawom wychowania ideowego i przysposobienia obronnego członków PZK poświęcić jedno z najbliższych posiedzeń plenarnych Zarządu Głównego PZK, nakreślając w tej dziedzinie konkretne zadania dla Zarządów Oddziałów Wojewódzkich i klubów krótkofalarskich, koordynując w tym zakresie wszystkie przedsięwzięcia z organizacjami, w ramach których działają kluby krótkofalarskie.

1.3 Dla realizacji wyżej wymienionych zadań zobowiązuje się Zarząd Główny PZK do rozszerzenia działalności PZK także na dalsze dziedziny techniki, jak np.: radiomodelarstwo, elektroakustykę, telewizję amatorską, uważając tę działalność, szczególnie wśród młodzieży, za bazę dla szkolenia przyszłych nadawców oraz za wynikający ze statutu PZK obowiązek społeczny w podnoszeniu kultury technicznej.

II. W zakresie działalności organizacyjnej

2.1 Dla zrównania w praktyce praw i obowiązków członków PZK w klubach PZK, LOK i ZHP w myśl opracowanych zasad integracyjnych ujętych w liście ZG PZK z dnia 26 lutego 1973 r., zobowiązuje się ZG PZK do:

- doprowadzenia do końca czerwca br. do ujednoczenia składek członkowskich z mocą obowiązującą od daty VII Zjazdu Krajowego PZK;
- opracowania wspólnie z ZG LOK i GK ZHP programu rozwoju krótkofalarstwa w kraju z uwzględnieniem terenów, w których działalność radioamatorska jest dotąd słabo rozwinięta, oraz wypracowanie form tworzenia klubów i zaopatrywania ich w sprzęt.

2.2. Zobowiązuje się ZG PZK do systematycznej analizy i oceny ruchu radioamatorskiego i krótkofalarskiego na terenie działania poszczególnych ZOW przez stosowanie między innymi wyjazdowych posiedzeń Prezydium Zarządu Głównego PZK.

2.3 Zaleca się ZOW PZK, aby działając w myśl zadoń integracyjnych dążyły do zapewnienia w swym składzie członków PZK działających w klubach PZK, LOK i ZHP przeprowadzając w razie potrzeby wybory uzupełniające.

2.4 Zobowiązuje się ZG PZK do poczynienia dalszych starań u władz państwowych dla poprawienia sytuacji w zakresie lokalowym, sprzętowym i finansowym.

2.5 Mając na uwadze ważną i odpowiedzialną pracę operatorów stacji klubowych w zakresie szkoleniowo-wychowawczym należy udzielić tej grupie działaczy szczególnej pomocy.

2.6 Opracować wspólnie z organizacjami współpracującymi zasady organizacyjne szkolenia, opracować programy szkoleniowe, a w po-

rozumieniu z PIR ustalić kryteria egzaminacyjne na świadectwa uzdolnienia.

2.7 Powołać Krajową Komisję Eterową i w porozumieniu z PIR opracować zasady organizacyjne, zakres kompetencji i obowiązków.

2.8 Zobowiązuje się ZG PZK do opracowania wymagań technicznych na amatorskie urządzenia radiokomunikacyjne i uzgodnienia ich z administracją państwową.

2.9 Zobowiązuje się ZG PZK do współpracy z PIR w celu ochrony interesów krótkofalowców przed nieuzasadnionymi zarzutami o powodowanie zakłóceń w złym jakościowo sprzęcie elektronicznym powszechnego użytku.

III. W zakresie działalności techniczno-sportowej

3.1 Zobowiązuje się ZG PZK do dalszej popularyzacji osiągnięć technicznych ruchu krótkofalarskiego wśród własnych członków i społeczeństwa poprzez:

- organizowanie konferencji technicznych i wystaw poświęconych zagadnieniom postępu technicznego w radiokomunikacji amatorskiej, oraz wymiany doświadczeń poszczególnych organizacji w tym zakresie;
- zwiększenie ilości publikacji amatorskich na łamach „Radioamatora i Krótkofalowca”, „Biuletynu PZK” i innych wydawnictw;
- udzielanie pomocy technicznej, organizacyjnej i edytorskiej dla zespołów redakcyjnych PZK;
- dalsze usprawnienie wydawania informacji ekspresowych prowadzonych przez kluby specjalistyczne;
- nawiązanie współpracy z organizatorami ekspedycji naukowych, technicznych i sportowych w celu włączenia krótkofalowców do obsługi łączności radiowej tych ekspedycji.

3.2 Doceniając dotychczasowe osiągnięcia klubów specjalistycznych SP-DX i PK UKF należy dążyć do dalszego ich rozwoju poprzez szeroką popularyzację wśród nadawców roli i znaczenia tych klubów, które stanowią dobrą wizytówkę polskiego krótkofalarstwa na arenie międzynarodowej.

3.3 Zarząd Główny PZK wspólnie z współpracującymi organizacjami powinien zwrócić większą uwagę na właściwy dobór ilości i charakteru imprez i zawodów, uwzględniając ich rangę i znaczenie.

3.4 Należy dążyć do rozwoju sportów techniczno-obronnych łączących elementy techniki z rozwojem sprawności fizycznej poprzez organizację zawodów, jak radiopelengacja amatorska, wielobój łączności, próby terenowe itp. Organizowane imprezy powinny służyć szerokiej popularyzacji sportów techniczno-obronnych wśród młodzieży.

3.5 Należy kontynuować starania o dopuszczenie użytkowania w Polsce pasm amatorskich 1,75 MHz i 1296 MHz, dopuszczenie pracy stacji ruchomych, dopuszczenie emisji RTTY (dalekopisy) i SSTV (telewizja amatorska), oraz o uproszczenie procedury czasowej zmiany QTH.

IV. W zakresie pomocy sprzętowej

4.1 Zjazd uznaje za celowe i wysoce pożyteczne, aby ZG PZK poczynił starania w kierunku uzyskania zgody władz państwowych na prowadzenie usługowej działalności technicznej wewnątrz organizacji w celu przyjęcia z pomocą sprzętową nadawcom i klubom krótkofalarskim.

4.2 Zaleca się Zarządowi Głównemu PZK poczynienie starań o uruchomienie przez przemysł krajowy produkcji podzespołów i urządzeń radiokomunikacyjnych dla krótkofalowców, oraz o zapoczątkowanie importu, wykorzystując w tym zakresie doświadczenia organizacji radioamatorskich w bratnich krajach socjalistycznych.

4.3 Zarząd Główny PZK przy współudziale organizacji współpracujących LOK i ZHP opracuje zasady przyjmowania, rozdziału i wykorzystania sprzętu radiokomunikacyjnego i materiałów radiotechnicznych dla potrzeb klubów i nadawców indywidualnych.

4.4 Należy zakończyć realizację organizacji i wyposażania laboratoriów przy Zarządach Oddziałów Wojewódzkich PZK.

V. W zakresie działalności międzynarodowej

Zjazd zobowiązuje ZG PZK do:

- utrzymywania bliskich kontaktów i ścisłej współpracy z organizacjami radioamatorskimi krajów socjalistycznych;
- aktywnej działalności w organizacji IARU w duchu krzewienia przyjaźni między narodami i umacniania pokoju światowego.

VI. W zakresie spraw statutowych

VII Zjazd Krajowy PZK zobowiązuje ZG PZK do przygotowania przy współudziale organizacji współpracujących LOK i ZHP zmian w obowiązującym statucie w oparciu o potrzeby wynikające z aktualnej sytuacji społeczno-ekonomicznej kraju, w duchu zasad integracyjnych.

VII Zjazd Krajowy Polskiego Związku Krótkofalowców zobowiązuje Zarząd Główny do:

- szczegółowego rozpracowania niniejszej uchwały i składania okresowych sprawozdań (raz w roku) z jej realizacji na posiedzeniach plenarnych;

- poinformowania wszystkich krótkofalowców o przebiegu Zjazdu, zapoznania z treścią uchwały i sposobem jej realizacji;
- rozpatrzenia wszystkich wniosków i postulatów zgłoszonych przez ZOW PZK i delegatów, a nie objętych niniejszą uchwałą, oraz informowania wnioskodawców o stopniu i trybie ich realizacji.

W związku z przypadającymi w okresie trwania bieżącej kadencji rocznicami: XXX-lecia LWP, XXX-lecia PRL, 30 rocznicą zwycięstwa nad faszyzmem, 45 rocznicą utworzenia i działalności PZK, VII Zjazd Krajowy PZK zwraca się z apelem do wszystkich członków i kierowniczych instancji stowarzyszenia o podejmowanie zobowiązań i czynów mających na celu godne uczczenie tych rocznic. Zobowiązuje się ZG PZK do opracowania centralnego programu w tej dziedzinie.

KF • KF • KF • KF

TABLICA DX

(stan na 28.2.1973 r.)

Grupa MIXED (CW, SSB, AM)			
1. SP7HX	289/291	60. SP6XA	121/125
2. SP8AJK	284/289	61. SP3CDQ	118/132
3. SP6AAT	283/289	62. SP2AHD	115/125
4. SP5BSV	283/289	63. SP9KR	115/
5. SP5CK	278/281	64. SP7DTP	111/129
6. SP6RT	276/277	65. SP6GB	106/106
7. SP2AJO	262/263	66. SP9AJM	106/
8. SP1AGE	261/270	67. SP9BDQ	102/
9. SP3DOI	248/260		
10. SP5BT	247/257	Grupa CW (ONLY)	
11. SP2AOB	244/272	1. SP7HX	289/291
12. SP9ADU	243/253	2. SP6RT	280/281
13. SP3AIJ	240/241	3. SP2AJO	262/263
14. SP9DH	237/248	4. SP3DOI	248/260
15. SP8HR	236/250	5. SP5ACN	246/252
16. SP8AG	235/239	6. SP2AOB	244/272
17. SP6BZ	235/239	7. SP3AIJ	238/240
18. SP9PT	235/237	8. SP8HR	236/250
19. SP9AI	223/234	9. SP9ADU	235/249
20. SP5GX	215/231	10. SP8AG	235/249
21. SP6ALL	213/219	11. SP9DH	235/246
22. SP5XM	213/223	12. SP6BZ	234/238
23. SP5HT	211/230	13. SP9AI	217/227
24. SP5AFL	211/214	14. SP6ALL	213/219
25. SP5BAK	210/223	15. SP5AFL	211/214
26. SP8AWP	199/211	16. SP6TQ	196/226
27. SP6TQ	196/226	17. SP1BHX	191/217
28. SP1BHX	191/217	18. SP8MJ	190/203
29. SP5HS	190/197	19. SP2AIB	182/
30. SP2AIB	185/	20. SP5HS	180/185
31. SP9ABU	183/202	21. SP8ARU	176/200
32. SP8ARU	176/196	22. SP5ATO	173/196
33. SP2JS	174/203	23. SP8EV	152/161
34. SP5ATO	173/196	24. SP9CTW	151/173
35. SP8NR	167/182	25. SP8AQN	148/163
36. SP8SR	166/173	26. SP9ZD	146/153
37. SP6AEG	165/186	27. SP9AQY	143/160
38. SP5DZI	163/179	28. SP5NE	138/145
39. SP7ASZ	160/175	29. SP2DVH	135/176
40. SP5BB	160/169	30. SP6BFK	135/153
41. SP8ARK	154/159	31. SP2AEO	135/136
42. SP9CTW	151/174	32. SP6BAA	133/152
43. SP3AUZ	150/160	33. SP8ALT	123/134
44. SP9NH	150/152	34. SP3CDQ	118/132
45. SP8AQN	148/163	35. SP2AHD	115/125
46. SP5NE	146/153		
47. SP3BLG	145/166	Grupa FONE (SSB, AM)	
48. SP9AQY	143/161	1. SP5BSV	283/289
49. SP9ANT	141/172	2. SP8AJK	256/267
50. SP9UH	137/163	3. SP5BT	232/251
51. SP6BFK	135/153	4. SP7HX	222/222
52. SP2BA	135/141	5. SP5XM	212/223
53. SP2AEO	135/136	6. SP5CK	181/186
54. SP2DVH	133/171	7. SP9AI	171/179
55. SP6BAA	133/152	8. SP5DZI	163/179
56. SP5QP	124/144	9. SP5BB	160/169
57. SP3CB	124/134	10. SP5HS	121/
58. SP9BPF	124/	11. SP9KR	105/
59. SP8ALT	123/137	12. SP8ARK	105/112
		13. SP9ADU	101/113
		14. SP5NE	68/71
		15. SP9DH	47/61

SP9AI

NA PASMACH

● Grupa krótkofalowców japońskich, zrzeszonych w tamtejszym DX klubie, awizuje nową ekspedycję DX-ową do kilku krajów himalajskich, a zwłaszcza do Bhutanu. Stacja ekspedycji będzie pracowała na wszystkich pasmach KF emisjami CW i SSB. Do niektórych krajów himalajskich wybiera się również kanadyjski nadawca VE6BAA i wyprawę swoją w ten region świata ma rozpocząć już w najbliższym czasie. Dalszych szczegółów wyprawy na razie brak.

● Nadchodzą wiadomości o wynikach, wprawdzie jeszcze nieoficjalnych, niektórych ekspedycji DX-owych uczestniczących w ostatnich międzynarodowych zawodach CQ WW DX Contest, jakie odbyły się w listopadzie ub.r. Wyprawa grupy krótkofalowców japońskich, która z wyspy Minami Torishima nadawała pod znakiem KA1DX, zdołała jedynie w części fonicznej zawodów przeprowadzić 6000 łączności. Nieco lepszy jest wynik grupy nadawców z Florydy w składzie W4BRB, WB4SHB, WB4TAF i K4SHB. Grupa ta nadawała z wyspy Cayman w rejonie Karaibów pod znakami ZF1GW, ZF1SF i ZF1VD. Ale zdecydowanie lepszy, wręcz rewelacyjny wynik uzyskała grupa nadawców fińskich w składzie OH2BC, OH2BH, OH2BCP i OH2MM. Grupa ta uczestnicząc we wspomnianych zawodach jako multiteam i pracując pod znakiem ZD3Z zdołała przeprowadzić aż 8600 łączności, co w sumie daje 14,5 miliona punktów. Będzie to chyba najlepszy wynik w CQ WW DX Contest 1972, a kto wie czy również nie najlepszy w historii międzynarodowych zawodów.

● Zapewne wszyscy nasi czytelnicy wiedzą już, że kpt. Krzysztof Baranowski SP5ATV/MM zdołał szczęśliwie opłynąć bardzo niebezpieczny Przylądek Horn i dotarł na swoim jachcie „Polonez” do Port Stanley na Falklandach. Radiostacja pokładowa działała wprawdzie sprawnie, ale łączność z krajem na tej trasie była niezmiernie utrudniona, do czego przyczyniły się w głównej mierze kiepskie warunki propagacyjne. Oto jak relacjonuje kpt. Baranowski SP5ATV/MM swoje wrażenia z tej części podróży: „Do gdańskiej radiostacji starałem się przekazywać komunikaty o przebiegu rejsu każdego dnia, co mi się udawało, z małymi wyjątkami. Koło brzegów Australii nawiązałem łączność radiową z dwoma polskimi statkami handlowymi – „Florjanem” i „Marcelim Nowotko”. Najczęściej łączyłem się z krótkofalowcami z całego świata. Podczas rejsu na Pacyfiku oni mnie dosłownie prowadzili. Najwięcej rozmów odbyłem w pobliżu Ameryki Południowej, w okolicach Przylądka Horn. Chilijska marynarka wojenna, poprzez krótkofalowców tego kraju, podawała mi przed atakiem na Horn komunikaty meteorologiczne, które bardzo ułatwiały żeglowanie. Nie nawiązałem łączności z żadną stacją krótkofalową w Polsce, chociaż jest to teoretycznie możliwe”. Tyle kpt. Baranowski; my od siebie dodamy, że wielu polskich krótkofalowców starało się wyłowić z eteru słabiutkie bądź co bądź sygnały „Poloneza”, ale niestety bezskutecznie; warunki propagacyjne były zbyt słabe.

● A oto kilka nowinek związanych ze znakiem VQ9. Z Aldabry czynna jest stacja VQ9HCS. Pracuje ona przeważnie na pasmach wyższych emisją SSB. Z Des Roches odezwała się stacja nadająca pod znakiem VQ9R/D. Operatorem tej stacji był znany krótkofalowiec z Seszeli VQ9R i na jego adres domowy należy wysłać karty QSL. Adres ten brzmi: Box 193, Mahe, Seychelles. Dodać należy, że VQ9R obiecuje ponowić wypad na Des Roches. Wreszcie pod znakiem VQ9DW pracuje stacja nadająca przeważnie na SSB z Chagos, a karty QSL należy do niej wysłać via G4BFZ.

● Coraz wyraźniej rysująca się rywalizacja sportowa pomiędzy krótkofalowcami świata doprowadziła ostatnio do wprowadzenia jeszcze jednego miernika kunsztu operatorskiego. Mianowicie, w bieżącym roku rozpoczęto wydawanie dyplomu za łączności ze wszystkimi zonami (według WPX) świata, ale na jednym pasmie. Do tego jednopasmowego dyplomu WAZ liczą się jednak łączności przeprowadzone po 1 stycznia br., co jest dodatkowym utrudnieniem. Mimo to panuje opinia, że jeszcze w połowie br. wydanych zostanie na świecie kilka tego rodzaju dyplomów.

● Dwaj czołowi nadawcy meksykańscy XE1J i XE1IJ projektują w najbliższym czasie wyprawę na wyspę Revilla Gigedo. Mają już oni załatwione wszystkie formalności i czekają jedynie na dogodne warunki transportowe. Stacja wyprawy ma nadawać pod znakiem 6G4J na wszystkich pasmach KF emisjami CW i SSB, ale nie jest wykluczone posługiwanie się jeszcze innymi znakami.

● Jeden z popularniejszych nadawców z rejonu Pacyfiku – Jacques Sapir, który do niedawna nadawał pod znakiem VR4EE, przeniósł się na Nowe Hebrydy, gdzie pracuje w miejscowej rozgłośni. Natomiast działalność amatorską kontynuuje pracując pod znakiem YJ8EE na wyższych pasmach KF, przeważnie na telegrafii.

● Z wyspy Santa Lucia w rejonie Karaibów pracuje VP2LI i prosi o karty QSL via W9UCE. Natomiast stacja VP2VAM reprezentuje Brytyjskie Wyspy Dziewicze położone również w tym rejonie i prosi o karty QSL via VE3GMT. Stacja ta posługuje się emisjami CW i SSB, przeważnie w pasmach 21 i 14 MHz.

SP8HR

WYKAZ SZKÓŁ ZAWODOWYCH NA ROK 1973/1974

(szkolenie w zakresie: elektroniki, radiotechniki, telewizji, telekomunikacji, miernictwa elektrycznego, automatyki przemysłowej)

Część II i ostatnia

LICEA ZAWODOWE PRZYGOTOWUJĄCE ROBOTNIKÓW KWALIFIKOWANYCH I PRACOWNIKÓW RÓWNO- RZĘDNYCH (PO UKOŃCZONEJ SZKOLE PODSTAWOWEJ)

Białystok, ul. Gottgera 9

LICEUM ZAWODOWE — monter urządzeń elektronicznych

TORUN, ul. H. Sienkiewicza 39

LICEUM ZAWODOWE — monter urządzeń elektronicznych

Wejherowo, ul. 22 Lipca 9

LICEUM ZAWODOWE — monter urządzeń elektronicznych

Bytom, ul. Katowicka 35

LICEUM ZAWODOWE — monter urządzeń elektronicznych

Gliwice, ul. Dworcowa 31

LICEUM ZAWODOWE — monter urządzeń elektronicznych

Oświęcim, ul. Fabryczna

LICEUM ZAWODOWE MPCh — monter urządzeń elektronicznych

Lublin, ul. Wojciechowska 34

LICEUM ZAWODOWE — internat — monter urządzeń elektronicznych

Łączna, woj. lubelskie, ul. Chełmska 12

LICEUM ZAWODOWE — monter urządzeń elektronicznych

Zduńska Wola, ul. Łaska 61

LICEUM ZAWODOWE — internat — monter urządzeń elektronicznych

Lubawa, woj. olsztyńskie, ul. 22 Lipca 8/10

LICEUM ZAWODOWE — internat — monter urządzeń elektronicznych

Poznań, ul. Naramowicka 4

LICEUM ZAWODOWE — monter urządzeń elektronicznych

Warszawa, ul. M. Kasprzaka 19/21

LICEUM ZAWODOWE MPM — monter urządzeń elektronicznych

Warszawa, ul. Gen. Zajączka 7

LICEUM ZAWODOWE — monter urządzeń elektronicznych

Garwolin, ul. T. Kościuszki 28

LICEUM ZAWODOWE — monter urządzeń elektronicznych

Wrocław, ul. K. Świerczewskiego 27

LICEUM ZAWODOWE — monter urządzeń elektronicznych

Czernica k/Wrocławia, pow. Wrocław

LICEUM ZAWODOWE — internat — monter urządzeń elektronicznych

Dzierżoniów, ul. A. Mickiewicza 8

LICEUM ZAWODOWE — internat — monter urządzeń elektronicznych

**TECHNIKA (LICEA) ZAWODOWE DLA MŁODZIEŻY NIE-
PRACUJĄCEJ — PO UKOŃCZENIU II KLASY LICEUM
OGÓLNOKSZTAŁCĄCEGO ORAZ DLA ABSOLWENTÓW
ZASADNICZYCH SZKÓŁ ZAWODOWYCH**

● Technika zawodowe dla kandydatów po ukończeniu II klasy liceum ogólnokształcącego

Białystok, ul. A. Grotgera 9

TECHNIKUM ELEKTRYCZNE — radiotechnika i telewizja

Lublin, ul. Wojciechowska 34

TECHNIKUM ŁĄCZNOŚCI — internat — radiotechnika i telewizja

● Technika zawodowe dla kandydatów po ukończeniu zasadniczej szkoły zawodowej

Koszalin, ul. Jedności 9

TECHNIKUM TELEKOMUNIKACYJNE — teletransmisja

Kraków, ul. Zielna 33

TECHNIKUM ŁĄCZNOŚCI — radiotechnika i telewizja

Zduńska Wola, ul. Łaska 61 (woj. łódzkie)

TECHNIKUM ELEKTRONICZNE — internat — radiotechnika i telewizja

Poznań, ul. Naramowicka 4

TECHNIKUM ŁĄCZNOŚCI IM. MIKOŁAJA KOPERNIKA — teletransmisja

Warszawa — Służewiec Przemysłowy, ul. Marynarska 2/6

TECHNIKUM ELEKTRONICZNE MPM — elektronika

Warszawa, ul. M. Kasprzaka 19/21

TECHNIKUM ELEKTRONICZNO-MECHANICZNE MPM — radiotechnika i telewizja

Zielonka k/Warszawy, ul. St. Staszica 28 — pow. Wołomin

TECHNIKUM ELEKTRONICZNE — elektronika

Wrocław, ul. Ostrowskiego 22

TECHNIKUM ELEKTRONICZNE ELEKTRYCZNYCH ZAKŁADÓW NAUKOWYCH IM. FRYDERYKA JOLIOT CURIE MPM — elektronika

3-LETNIE SZKOŁY CHORAŻYCH ZAWODOWYCH

Legnica

SZKOŁA CHORAŻYCH WOJSK ŁĄCZNOŚCI — technik wojsk łączności w zakresie radiotechniki, telekomunikacji, teletransmisji i elektronicznych maszyn cyfrowych

Jelenia Góra

SZKOŁA CHORAŻYCH WOJSK RADIOTECHNICZNYCH — technik wojsk radiotechnicznych w zakresie radiolokacji i automatyzacji systemów dowodzenia

PODOFICERSKIE SZKOŁY ZAWODOWE

PODOFICERSKA SZKOŁA ZAWODOWA WOJSK ŁĄCZNOŚCI — operator radiostacji, urządzeń telefoniczno-telegraficznych, operator urządzeń radioliniowych, radiomechanika, mechanik telegraficzno-telefoniczny

PODOFICERSKA SZKOŁA ZAWODOWA WOJSK RADIOTECHNICZNYCH — starszy operator naziemnych urządzeń radiolokacyjnych lub mechanik zespołów prądowców i silników wysokoprężnych zasilających te urządzenia

SZKOŁY ZAWODOWE DLA PRACUJĄCYCH, DOROSŁYCH (WIECZOROWE I ZAOCZNE)

● Szkoły zawodowe dla pracujących (wieczorowe) po ukończeniu szkoły podstawowej

Warszawa, ul. M. Kasprzaka 19/21

TECHNIKUM ELEKTRONICZNO-MECHANICZNE DLA PRACUJĄCYCH MPM — radiotechnika i telewizja

Bielsko-Biała, ul. J. Słowackiego 24

TECHNIKUM MECHANICZNO-ELEKTRYCZNE DLA PRACUJĄCYCH — aparatura kontrolno-pomiarowa

Szczecin, ul. Racibora 60

TECHNIKUM MECHANICZNO-ENERGETYCZNE DLA PRACUJĄCYCH IM. PROF. MAKSYMILIANA TYTUSA-HUBERA — elektronika

Warszawa, ul. Karolkowa 32/44

Z. S. ZAWODOWA PRYZYKŁADOWA DLA PRACUJĄCYCH, ZAKŁADÓW WYTWÓRCZYCH LAMP ELEKTRYCZNYCH — IM. ROZY LUKSEMBURG, MPM — monter lamp elektronicznych i oświetleniowych

Warszawa, ul. M. Kasprzaka 19/21

Z. S. ZAWODOWA PRYZYKŁADOWA DLA PRACUJĄCYCH ZAKŁADÓW RADIOWYCH IM. MARCINA KASPRZAKA. MPM — monter aparatury radiowej i telewizyjnej

Warszawa-Służewiec Przemysłowy, ul. Marymoncka 2/6

Z. S. ZAWODOWA PRYZYKŁADOWA DLA PRACUJĄCYCH F-KI PÓLPRZEWODNIKÓW „TEWA”, MPM — monter elementów półprzewodnikowych

Warszawa, ul. Matuszewska 14

Z. S. ZAWODOWA PRYZYKŁADOWA DLA PRACUJĄCYCH WZT, MPM — monter aparatury radiowej i telewizyjnej

Warszawa, ul. Modlińska 6

Z. S. ZAWODOWA PRYZYKŁADOWA DLA PRACUJĄCYCH ZAKŁADÓW ELEKTR. IM. FRANKA ZUBRZYCKIEGO, MPM — monter lamp elektrycznych i oświetleniowych

TECHNIKA ZAWODOWE DLA PRACUJĄCYCH (WIECZOROWE), PO UKONCZENIU ZASADNICZEJ SZKOŁY ZAWODOWEJ

Kraków-Nowa Huta

TECHNIKUM MECHANICZNE PRYZYKŁADOWE DLA PRACUJĄCYCH HUTY IM. LENINA, MPC — elektryczna i elektroniczna automatyka przemysłowa

Kraków, ul. Zielna 33

TECHNIKUM ŁĄCZNOŚCI DLA PRACUJĄCYCH IM. OBRONCÓW POCZTY GDAŃSKIEJ — radiotechnika i telewizja

Łódź, ul. Strykowska 12/18

TECHNIKUM ŁĄCZNOŚCI DLA PRACUJĄCYCH IM. JACKA SZCZEPANIKA — radiotechnika i telewizja

Ostrów Wlkp., ul. Krotoszyńska 35

TECHNIKUM MECHANICZNE PRYZYKŁADOWE DLA PRACUJĄCYCH — ZAKŁADÓW AUTOMATYKI PRZEMYSŁOWEJ MPM — aparatura kontrolno-pomiarowa i mechaniczna automatyka przemysłowa, elektryczna i elektroniczna automatyka przemysłowa

Szczecin, ul. Racibora 60

TECHNIKUM MECHANICZNO-ENERGETYCZNE DLA PRACUJĄCYCH IM. PROF. MAKSYMILIANA TYTUSA HUBERA — aparatura kontrolno-pomiarowa, elektronika

Warszawa, ul. Modlińska 6

TECHNIKUM MECHANICZNO-ELEKTRYCZNE PRYZYKŁADOWE DLA PRACUJĄCYCH ZAKŁADÓW ELEKTRONICZNYCH „WAREL” IM. FRANKA ZUBRZYCKIEGO, MPM — radiotechnika i telewizja

Warszawa, ul. Karolkowa 32/44

TECHNIKUM ELEKTRONICZNE PRYZYKŁADOWE DLA PRACUJĄCYCH — ZAKŁADÓW WYTWÓRCZYCH LAMP ELEKTRYCZNYCH IM. RÓŻY LUKSEMBURG — MPM — elektronika

Zielonka k/Warszawy, ul. St. Staszica 28 — pow. Wołomin

TECHNIKUM MECHANICZNE DLA PRACUJĄCYCH — elektronika

Warszawa, ul. Kasprzaka 19/21

TECHNIKUM ELEKTRONICZNO-MECHANICZNE DLA PRACUJĄCYCH — MPM — radiotechnika i telewizja

Wrocław, ul. Swobodna 31

TECHNIKUM ELEKTRYCZNE PRYZYKŁADOWE DLA PRACUJĄCYCH PRZEDSIĘBIORSTWA ROBÓT ELEKTRYCZNYCH „ELEKTROMONTAŻ” MBiPMB — miernictwo elektryczne i elektroniczne

Dzierżoniów, ul. A. Mickiewicza 8

TECHNIKUM RADIOTECHNICZNE DLA PRACUJĄCYCH — radiotechnika i telewizja

SZKOŁY ZAWODOWE ZAOCZNE

● Technika zawodowe dla kandydatów po ukończonej szkole podstawowej

Gliwice, ul. Dworcowa 31

WYDZIAŁ ZAOCZNY TECHNIKUM ŁĄCZNOŚCI IM. FELIKSA DZIERŻYŃSKIEGO — elektronika

Gdańsk, ul. Podwale Staromiejskie 51/52

TECHNIKUM ŁĄCZNOŚCI ZAOCZNE — radiotechnika i telewizja

Kraków, ul. Zielna 33

TECHNIKUM ŁĄCZNOŚCI ZAOCZNE — teletransmisja, radiotechnika i telewizja

Lublin, ul. Wojciechowska 34

WYDZIAŁ ZAOCZNY TECHNIKUM ŁĄCZNOŚCI — radiotechnika i telewizja

Rzeszów, ul. M. Nowotki 26

TECHNIKUM MECHANICZNO-ELEKTRYCZNE ZAOCZNE — radiotechnika i telewizja

Wrocław, ul. Młodych Techników 58

WYDZIAŁ ZAOCZNY TECHNIKUM MECHANICZNO-ELEKTRYCZNEGO — miernictwo elektryczne i elektroniczne

● Technika zawodowe dla kandydatów po ukończonej zasadniczej szkole zawodowej

Koszalin, ul. Jedności 9

WYDZIAŁ ZAOCZNY TECHNIKUM TELEKOMUNIKACYJNEGO — teletransmisja

Kraków-Nowa Huta

WYDZIAŁ ZAOCZNY TECHNIKUM MECHANICZNO-HUTNICZEGO IM. LENINA — MPC — elektryczna i elektroniczna automatyka przemysłowa

Lublin, ul. Wojciechowska 34

WYDZIAŁ ZAOCZNY TECHNIKUM ŁĄCZNOŚCI — radiotechnika i telewizja

Łódź, ul. Strykowska 12/18

WYDZIAŁ ZAOCZNY TECHNIKUM ŁĄCZNOŚCI IM. JACKA SZCZEPANIKA — elektronika, radiotechnika i telewizja

Olsztyn, ul. Zwycięstwa 61

WYDZIAŁ ZAOCZNY TECHNIKUM ELEKTRYCZNEGO — radiotechnika i telewizja

Opole, ul. T. Kościuszki 39/41

WYDZIAŁ ZAOCZNY TECHNIKUM ENERGETYCZNEGO IM. BOJOWNIKÓW O WOLNOŚĆ I DEMOKRACJĘ — radiotechnika i telewizja

Warszawa, ul. Gen. Zajączka 7

TECHNIKUM ELEKTRONICZNO-MECHANICZNE ZAOCZNE — elektronika, miernictwo elektryczne i elektroniczne

Dzierżoniów, ul. A. Mickiewicza 8

TECHNIKUM RADIOTECHNICZNE ZAOCZNE — radiotechnika i telewizja

Zielona Góra, ul. J. Bema 20

WYDZIAŁ ZAOCZNY TECHNIKUM ELEKTRYCZNEGO — radiotechnika i telewizja.

ADRESY KURATORIÓW OKRĘGÓW SZKOLNYCH

Białystok, ul. Rynek T. Kościuszki 9

Bydgoszcz, ul. Konarskiego 1

Gdańsk, ul. Okopowa 25/27

Katowice, ul. Jagiellońska 25

Kielce, ul. Centralna 13

Koszalin, ul. A. Lampe 34

Kraków, ul. J. Dietla 90

Lublin, ul. 3 Maja 6

Łódź, ul. Piotrkowska 104 (dla miasta)

Łódź, ul. S. Jaracza 11 (dla województwa)

Olsztyn, ul. M. Kopernika 40

Opole, ul. Piastowska 14

Poznań, ul. Stalingradzka 18

Rzeszów, ul. Zwycięstwa 7

Szczecin, ul. Wały Chrobrego 4

Warszawa, Al. Jerozolimskie 32 (dla miasta)

Warszawa, ul. Filtrowa 57 (dla województwa)

Wrocław, pl. Powstańców Warszawskich 1

Zielona Góra, ul. Stolarska 5

UZYWANE JUŻ PRZEZ 5000 FACHOWCÓW I AMATORÓW

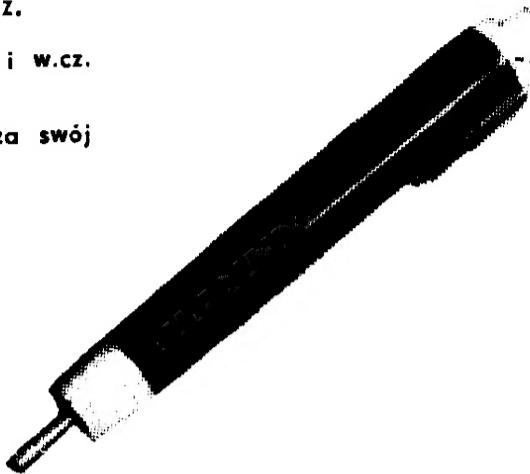
FONO-TEST

radiowy generator m.cz. i w.cz.

Umożliwia uzyskanie sygnału m.cz. i w.cz. w pasmie 800 Hz - 6 MHz.

Połączony z VIDEO-TESTEM zwiększa swój zakres działania do 250 MHz.

Cena 260 zł.



VIDEO-TEST

telewizyjny generator pasów pion.

Umożliwia uzyskanie 7-9 pasów pionowych

w całym torze wizji łącznie z w.cz. na wszystkich 12 kanałach.

Połączony z FONO-TESTEM daje obraz pseudokraty i fonię AM i FM do 250 MHz

Cena: 300 zł.

Opatentowana konstrukcja z atestami: PG, SEP, zalecana w serwisie RTV przez ZBR ZURIT, opisana w nrze 8/1970 „Radioamatora”. Dostawa pocztą w 3 dni. Płatne przy odbiorze. Roczna gwarancja. Szczegółowa instrukcja obsługi. Cena umowna kompletu V + F: 520 zł + porto 10,75 zł. Na żądanie wysyłamy prospekty.

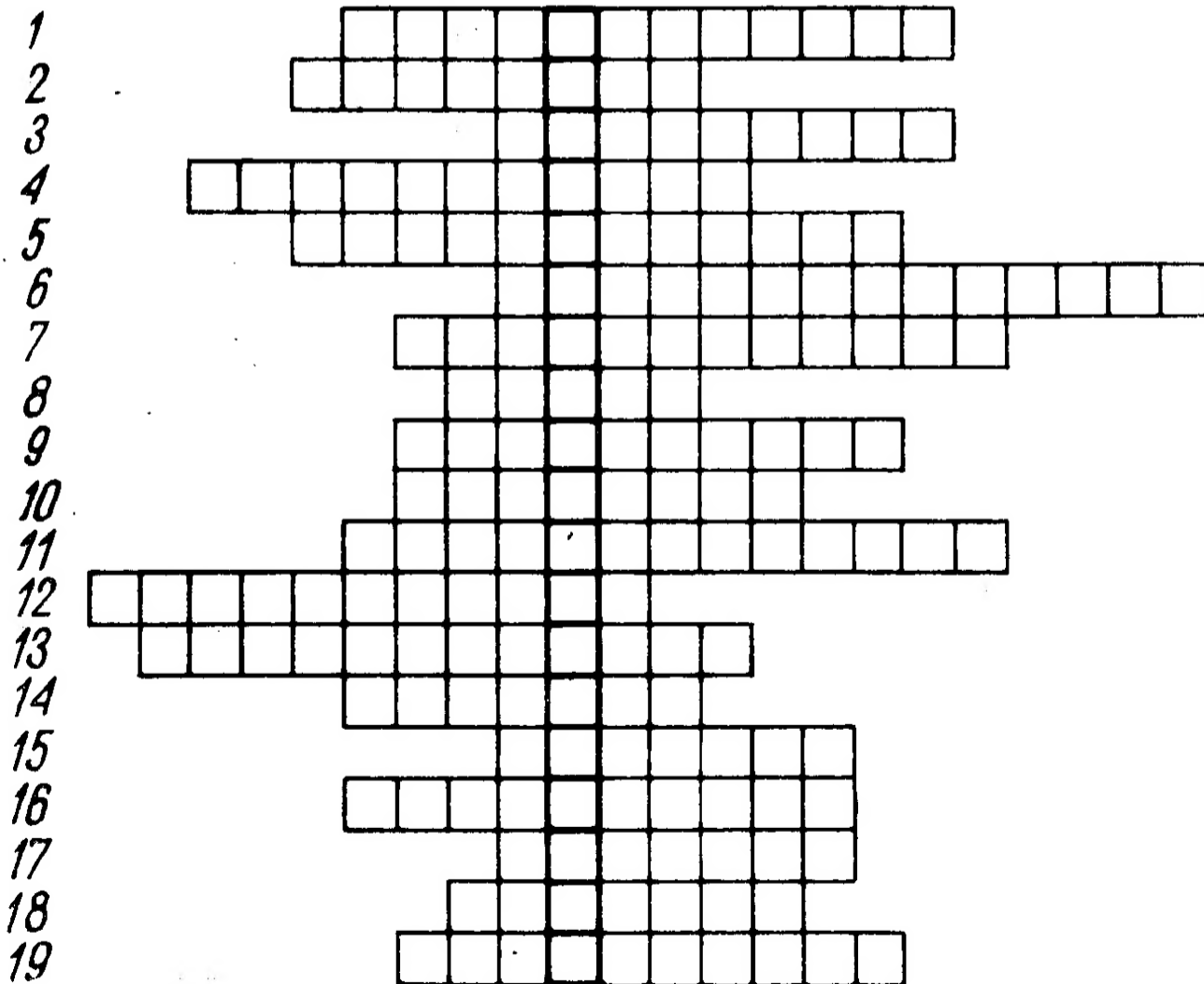
DOSTARCZA:

Osobom prywatnym - WARSZTAT ELEKTROMECHANICZNY - GDAŃSK 5, ul. Spacerowa 16c

Instytucjom - Rzem. Spółdzielnia ZiZ „METAL” - GDYNIA, ul. 10 Lutego 33

LOGOGRYF

Do logogryfu wpisać poziomo 19 wyrazów o podanych znaczeniach. Litery w kolumnie obramowanej, pionowej - dadzą rozwiązanie.



1) Przewodność czynna. 2) Nazwa lampy obrazowej w telewizorze. 3) Wyrażamy wzorem $\frac{R}{2l}$. 4) Czwórnik, 2l

które wykazują właściwość przenoszenia mocy w obu kierunkach. 5) Fale z zakresu od 0,01 do 16 Hz. 6) Czasoster inaczej. 7) Zdolność filtru do wybierania określonej częstotliwości. 8) Układ przepuszczający prąd o określonej częstotliwości. 9) Znaczny wzrost napięcia, grożący przebiciem izolacji danego urządzenia. 10) Nazwa połączenia, w którym elementy są połączone jeden za drugim, a wyjście poprzedniego jest dopasowane do wejścia następnego. 11) Jeden z parametrów charakteryzujących falę elektromagnetyczną. 12) Może być typu n-p-n lub p-n-p. 13) Jeden z rodzajów wzmacniaczy. 14) Element obwodu elektrycznego o dwóch zaciskach. 15) Zniekształcenia mogą być nieliniowe i... 16) Urządzenia służące do zwiększania wartości wielkości elektrycznych kosztem energii źródła zasilania. 17) Wartość wielkości sterującej, przy której na wyjściu otrzymujemy wartość znamionową. 18) Nazwa lampy, w której $R_a = (0,2-0,8) Q_a$. 19) Opór poziomy „z”.

„Grażyna”

ROZWIĄZANIE WIROWKI Z SZYFREM Z NRU 4 73

1) Tyrystor. 2) Inwertor. 3) Neutroda. 4) Detektor. 5) Getinaks. 6) Gazotron. 7) Re-korder. 8) Autodyna. 9) Omomierz. 10) Korekcja. 11) Prądnicą. 12) Kenotron. 13) Halowaks. 14) Selekcja. 15) Magneszy. 16) Nadajnik. 17) Rezonans. 18) Przeświet.

NASZYM CZYTELNIKOM PRZYJEMNEGO, ŚWIĄTECZNEGO RELAKSU.

Nagrodę za prawidłowe rozwiązanie Panagramu z nr 3 73 otrzymał Antoni Jesionek z Warszawy.

Rozwiązania należy nadsyłać do redakcji w terminie do 10 czerwca br. Za prawidłowe rozwiązanie zostanie wylosowana nagroda książkowa o tematyce radiowo-telewizyjnej.